



Blutentnahmestuhl

BLOEDPRIKSTOEL



NETTO-GEW.

• NETTOGEWICHT: 29 KG

BRUTTO-GEW.

• BRUTTOGEWICHT: 33 KG

VOLUMEN

• VOLUME: 0,515 M³

**POLSTERAUSWAHL,
FEUERBESTÄNDIG M1,
ANTIBAKTERIELL**

KEUZE VOOR
M1 VUURVERTRAGENDE
STOFFERING – BACTERIEWEREND

CLASSIC

- CA - TOMATO
- CB - FUCHSIA
- CC - PLUM
- CD - LEMON
- CE - PEACOCK
- CF - SAPHYR
- CG - MIDNIGHT BLUE
- CH - GLACIER
- CI - DARK
- 57 - ANTISTATIC
- CJ - GREY
- CK - PLATINUM

ELEGANCE*

- EA - DEEP GREEN
- EB - VEGETAL
- EC - STORM
- ED - SILVER BLUE
- EE - PAPRIKA
- EF - TWILIGHT
- EG - CAMEL
- EH - CORK

* The Elegance range is subject to the application of a price supplement. Please refer to the price list.

STANDARD AUSFÜHRUNG

Stahlrohrgestell
Weiße Epoxid-Polyesterbeschichtung
Feste oder verstellbare Rückenlehne
2 feste Armstützen, schwarzer Polyurethanschaum
Belastbar bis 200 kg

STANDAARDEIGENSCHAPPEN

Vervaardigd uit stalen buizen
Witte epoxycoating
Vaste of kantelbare rugleuning
2 vaste armsteunen, zwart polyurethaanschuim
Vermogen 200 kg



21523

Feste Rückenlehne • Vaste rugleuning

21524

Verstellbare Rückenlehne
Kantelbare rugleuning

**ZUBEHÖR /
ACCESSOIRES**



30141-01

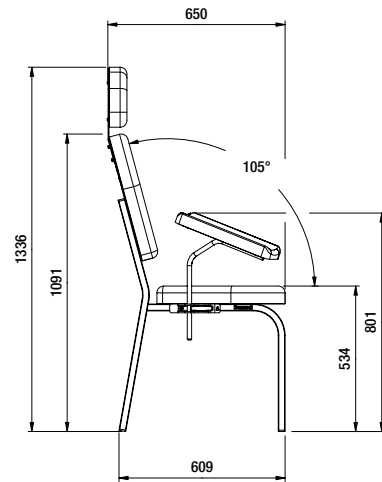
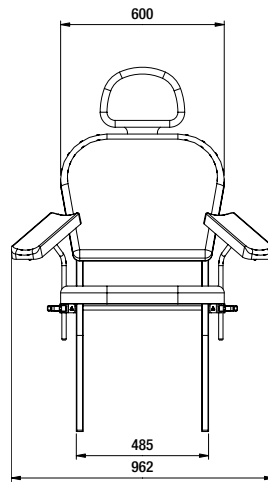
Kopfstütze
Hoofdsteen



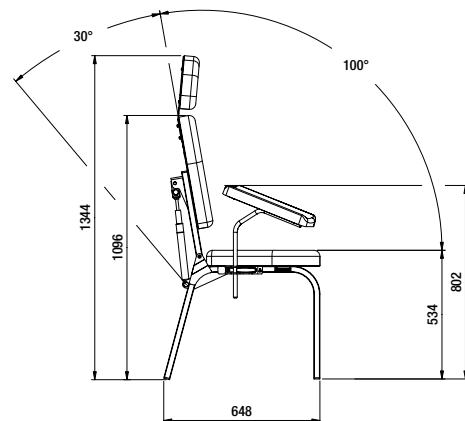
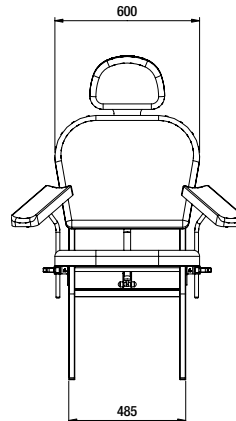
2537

Bezug für Armstütze (1 Stück)
Hoes voor armsteun (per stuk)

21523



21524



AH-13/22



22, rue de Saint-Denis-de-Gastines - 53500 Ernée, France
+33 (0)2 43 05 17 76

PROMOTAL.COM