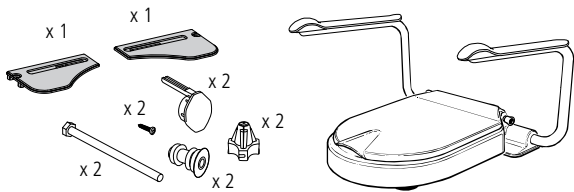


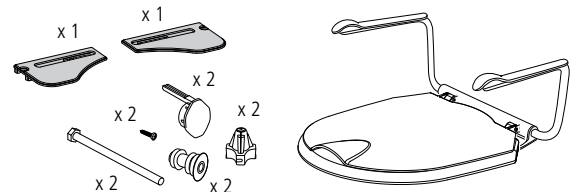
Etac Hi-Loo & Supporter Manual

etac®

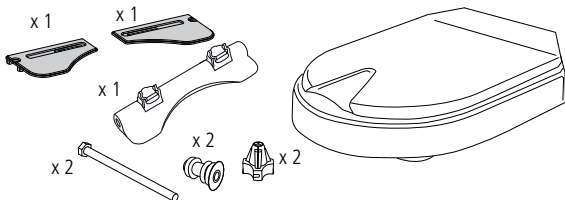
74949.19 23-01-17



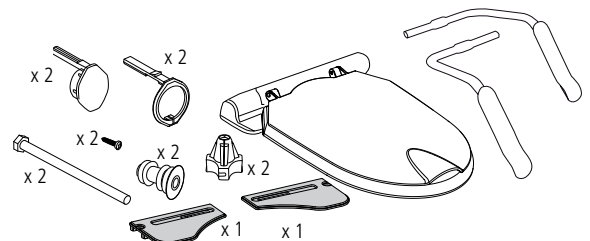
8030 1116-2 / 8030 1117-2 / 8030 1118-2 / *8400 1291 / *8400 1292



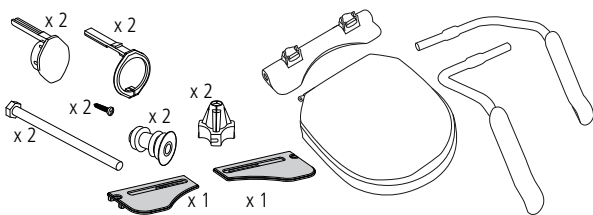
8030 3012-2 / *8400 1293



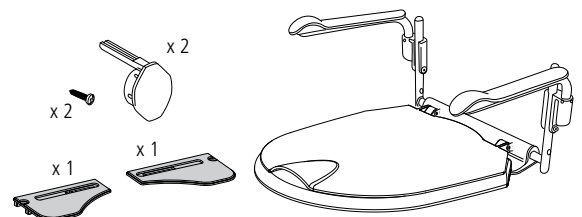
8030 1114-2 / 8030 1115-2



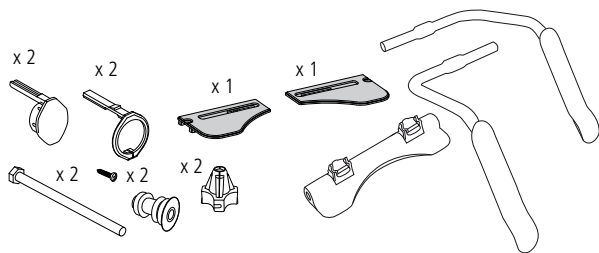
8030 3112-2 / *8400 5101



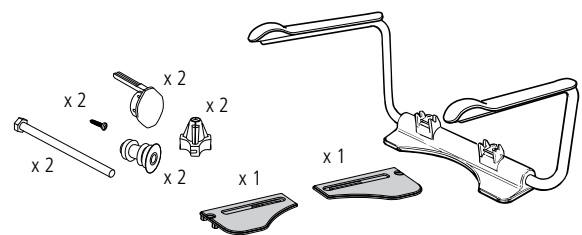
8030 1316-2 / 8030 1317-2 / 8030 1318-2 / *8400 5099 / *8400 5100



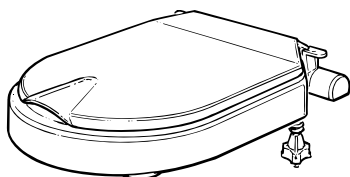
8030 3018-2 / *8400 1294



8400 1299 / 8400 1322



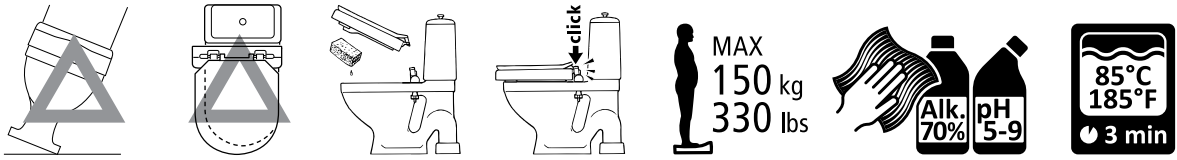
8400 1297 / 8400 1298



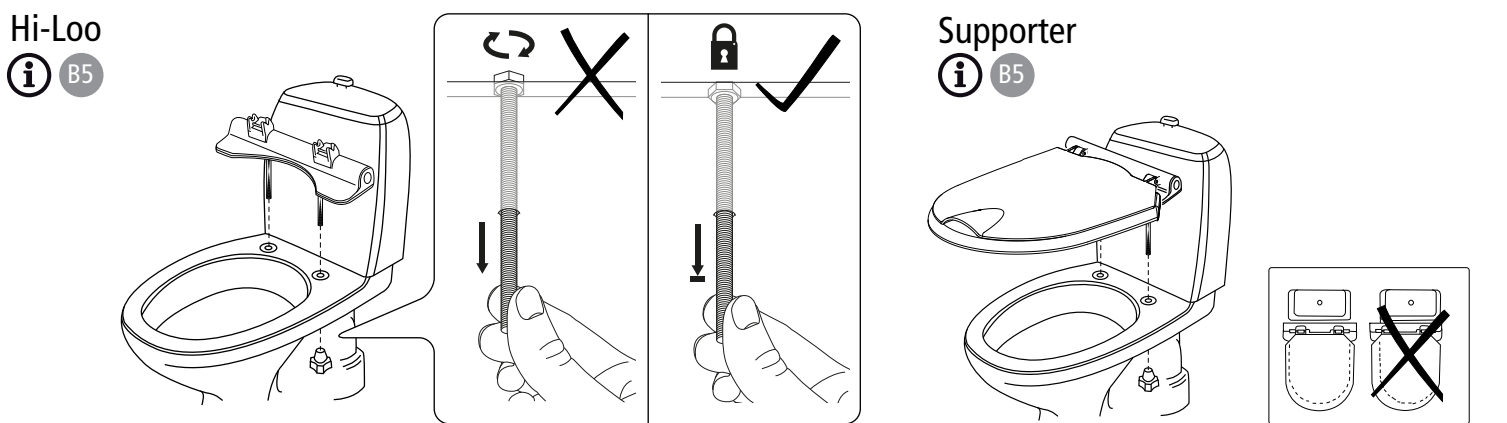
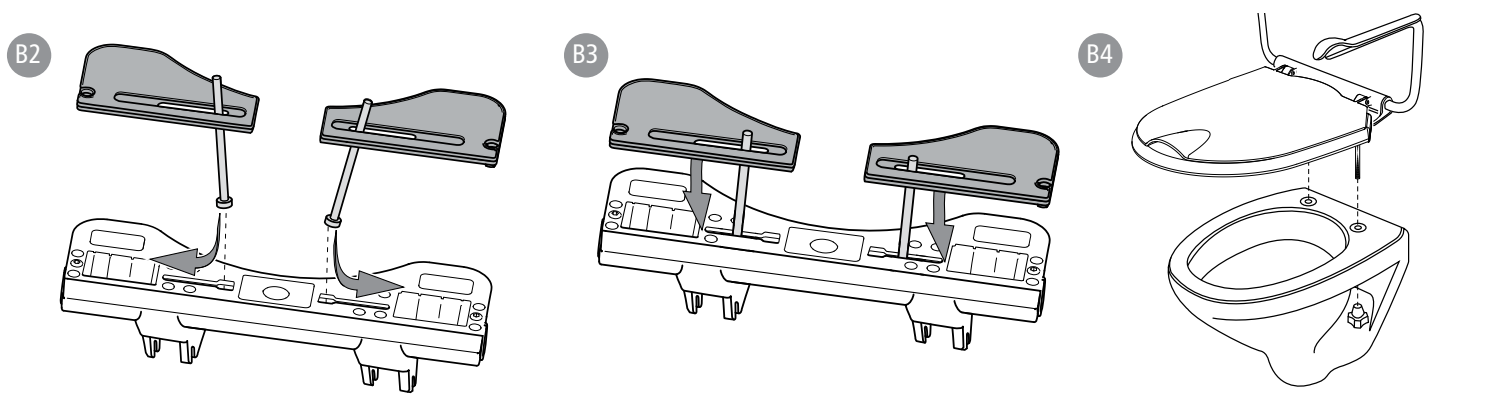
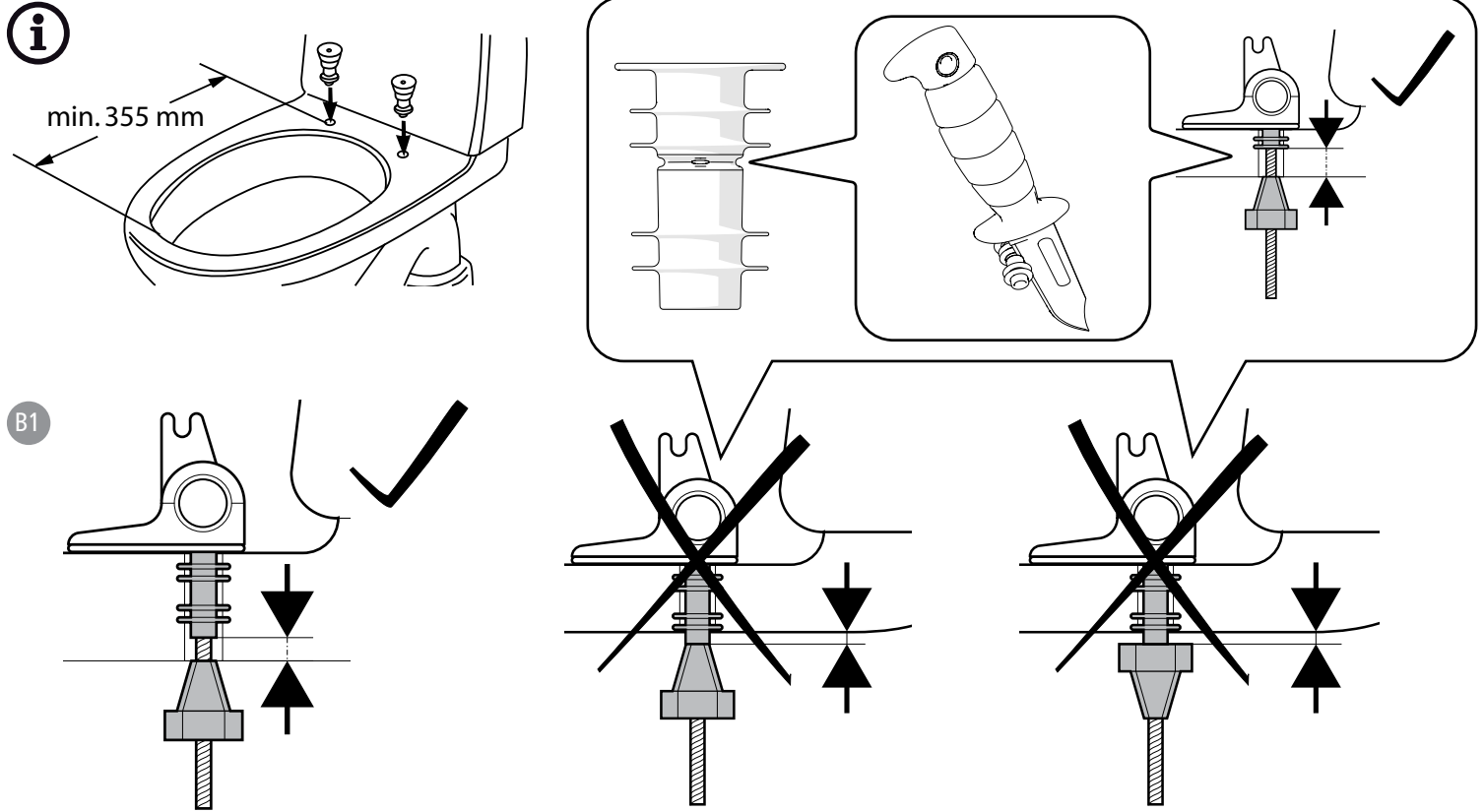
8030 1106 / 8030 1107

| **sv** *Reservdel, endast armstöd | **no** *Reservdel, kun armlene
 | **da** Reservdel, kun armlæn | **en** *Spare part, only armrest
 | **de** *Ersatzteil, nur Armlöhne | **fi** *Varaos, vain käsinoja
 | **fr** *Pièce détachée, repose-bras uniquement | **nl** *Reserveonderdeel, alleen armleuning
 | **is** *Varahlutur, eingöngu armhvíla | **it** *Ricambio, solo bracciolo
 | **es** *Piezas de recambio, solo reposabrazos
 | **pt** *Peça sobressalente, apenas apoio para os braços

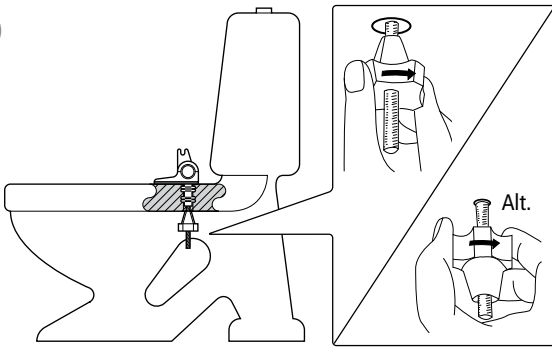
A



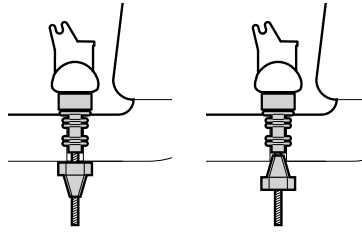
B



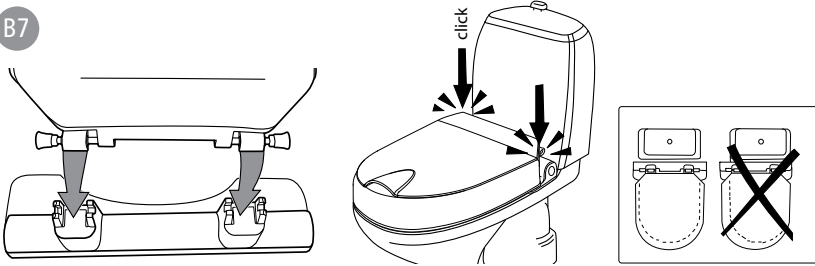
B6



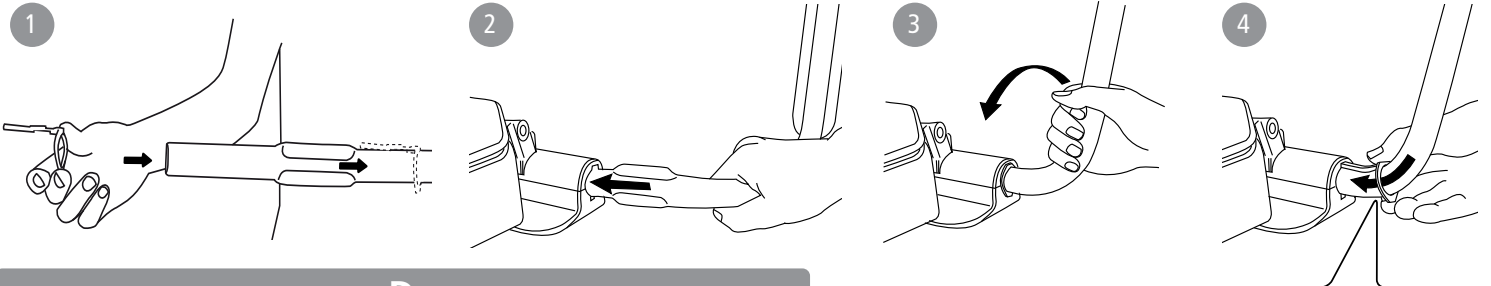
i 8030 1106 / 8030 1107



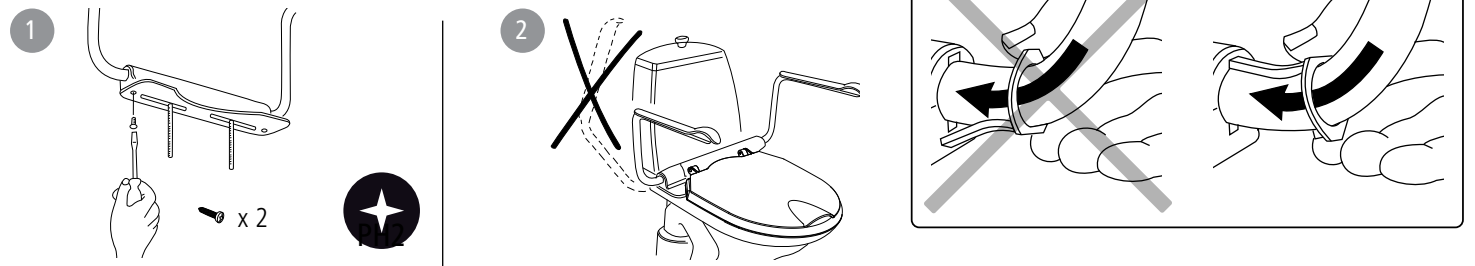
B7



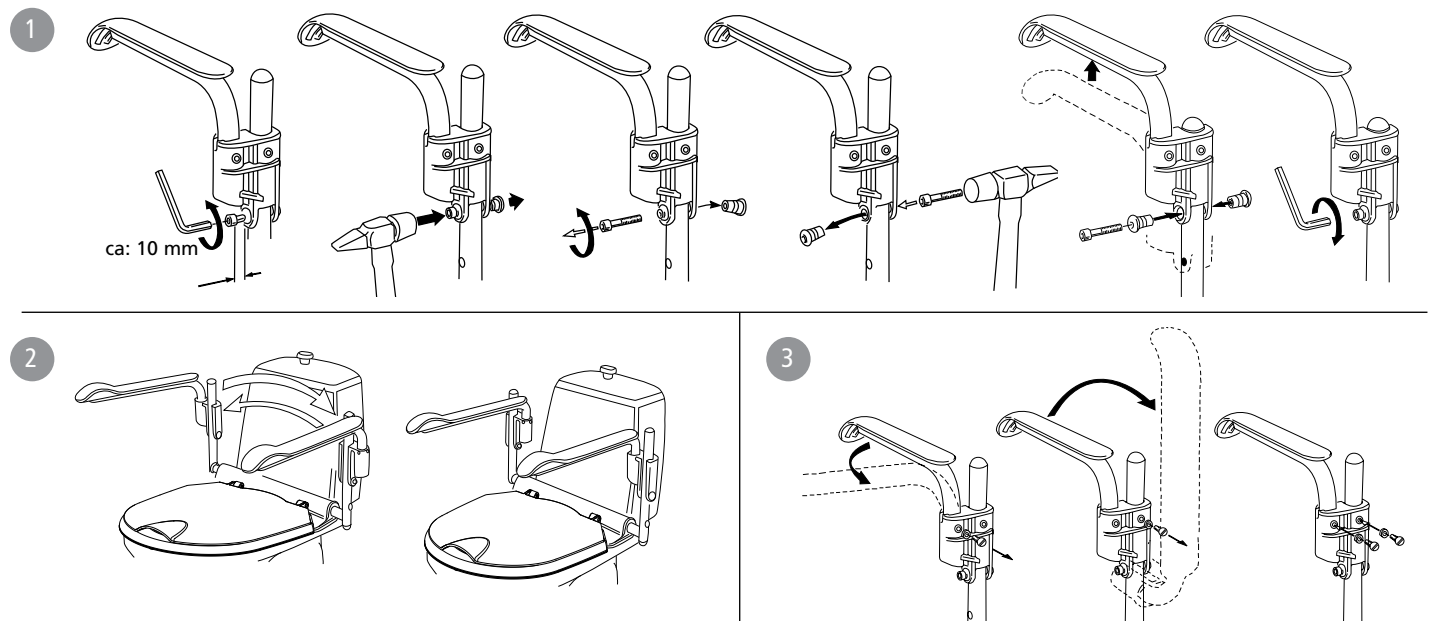
C



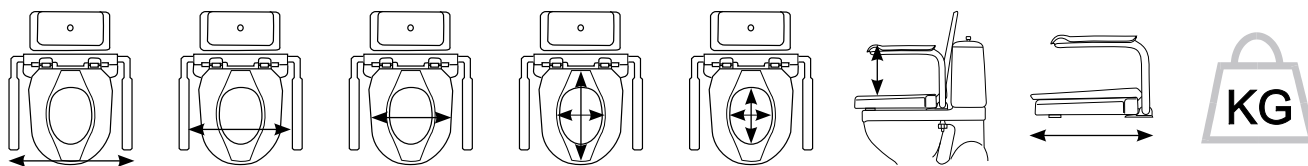
D



E



F



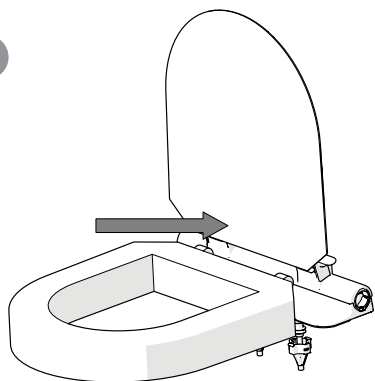
Supporter	600 mm	490 mm	365 mm	-	220/285 mm	250 mm	460 mm	4,8 kg
Supporter adj.	620/513 mm	512/336 mm	365 mm	-	220/285 mm	240/310/375 mm	460 mm	4,8 kg
Hi-Loo 6 cm	600 mm	490 mm	365 mm	210/360 mm	195/270 mm	230 mm	460 mm	4,9 kg (2,6 kg*)
Hi-Loo 10 cm	600 mm	490 mm	365 mm	210/360 mm	195/270 mm	230 mm	460 mm	5,8 kg (3,4 kg*)



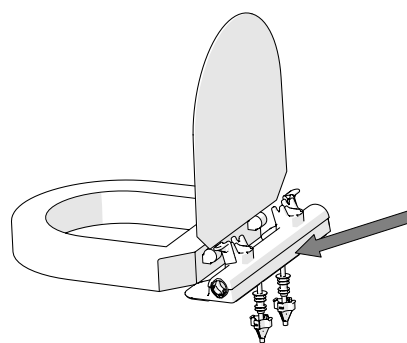
Fe	Zn	Al	PP	PA	TPE	HDPE		
----	----	----	----	----	-----	------	--	--

G

G1



G2



sv no da en de fi fr nl is it es pt

sv

Svenska

Tack för att Du valt en produkt från Etac. För att undvika skador vid montering, hantering och användning, ska denna manual läsas igenom och sparas. Du hittar den också under www.etac.com där Du kan välja språk via länken "International" och "Local websites". Här hittar Du även övrig produktokumentation som t.ex. forskrivarinformation, förköpsguide och rekonditioneringsanvisning.

Avsedd användning

Hi-Loo är en serie ergonomiska toalettstolsförhöjare som gör det lättare att sätta sig och resa sig från toaletten. Hi-Loo kan användas med ett, två eller utan armstöd. Armstöden ger en ökad trygghet vid sittande och ett stöd när du sätter/reser dig från toaletten. Armstöden är uppfällbara men kan även fixeras i nedfällt läge.

Supporter är en serie toalettarmstöd som gör det lättare att sätta sig och resa sig från toaletten. Supporter kan användas med ett eller två armstöd. Armstöden ger en ökad trygghet vid sittande och ett stöd när du sätter/reser dig från toaletten. Armstöden är uppfällbara men kan även fixeras i nedfällt läge.

Produkten är avsedd för användning i hemmiljö och på institutioner.

Produkten får inte användas på annat sätt än ovan angivet.

Produkten uppfyller kraven i förordningen för medicintekniska produkter (EU) 2017/745.

Om en allvarig incident inträffar i samband med användning av produkten ska den utan dröjsmål rapporteras till den lokala återförsäljaren och den behöriga nationella myndigheten. Den lokala återförsäljaren kommer att vidarebefordra informationen till tillverkaren.

Kontraindikationer

Det finns inga kända kontraindikationer.

Garanti, livslängd

5 års garanti mot fel i material och tillverkning. För villkor, se www.etac.com.

Livslängd 10 år. För fullständig information om produktens livslängd, se www.etac.com.

Produktens tillverkningsdatum kan utläsas i den streckkod som finns på produkten. Under streckkoden står siffran 11 inom parentes. Sifferkombinationen efter denna parentes är tillverkningsdatumet.

Förvaring

Produkten ska förvaras inomhus på en torr plats med en temperatur över 5°C. Om produkten har lagrats en längre tid (mer än fyra månader) ska dess funktion kontrolleras av sakkunnig före användning.

Symboler Figur A

Toalettstolen måste vara fast förankrad / Produkten ska monteras centrerat på toalettstolen / Sittningen (Hi-Loo) kan demonteras vid rengöring. Se till att den klickar i ordentligt vid återmontering / Max brukarvikt 150 kg* / Rengör produkten med rengöringsmedel utan lösningsmedel och med pH-värde 5-9 eller med 70% desinfektionssprit. Kan vid behov dekontamineras i max 85°C.



*För att max brukarvikt 150 kg ska gälla måste både porslinsfäste och armstöd vara godkända för denna vikt (se märkning på produkt-etikett respektive etikett på armstöd). Supporter ställbar, brukarvikt 130 kg.

Montering Figur B



Vid vägghängt porslin, montera armstöd innan steg 4.

Montering armstöd..... Figur C

Fixerat armstöd..... Figur D

Höjddjusterbara armstöd Figur E

1. Höjddjustering / 2. Breddjustering /3. Fällning, fixering

Tekniska data Figur F

*Utän armstöd

Tillbehör

- Ställbara armstöd för Supporter
- Sittenhets för snedställd Hi-Loo
- Kantstopp komplett
- Tvärslä
- Skruv- och fästsats special Supporter
- Anpassningssats

Etikettplacering Figur G

G1. Produktetikett.

no

Norsk

Takk for at du valgte et produkt fra Etac. For å unngå skader ved montering, håndtering og bruk, er det viktig at du leser denne bruksanvisningen og tar vare på den for fremtidig bruk. Du finner den også på www.etac.com. Du kan velge språk via lenken "International" og "Local websites". Her finner du også annen produktokumentasjon, som informasjon om foreskriving, veiledning for kjøp og instruksjoner for rehabilitering.

Tiltent bruk

Hi-Loo er en serie ergonomiske klosettseteløftere som gjør det lettere for brukeren å sette seg ned og reise seg opp fra klosettet. Hi-Loo kan brukes med eller uten armlener. Armlenene gir økt sikkerhet mens man sitter, og støtte når man setter seg ned på/reiser seg fra klosettet. Armlenene kan vippes opp, men kan også festes i nedfelt stilling.

Supporter er en serie klosettarmleener som gjør det lettere for brukeren å sette seg ned på og reise seg fra klosett. Armlenene gir økt sikkerhet mens man sitter, og støtte mens man setter seg ned på/reiser seg fra klosett. Armlenene kan vippe opp, men kan også festes i nedfelt stilling.

Produktet er beregnet for bruk hjemme og på institusjoner.

Produktet får ikke brukes på andre måter enn det som er angitt ovenfor.

Produktet samsvarer med kravene i forordningen for medisinsk utstyr (EU) 2017/745.

Hvis det skulle oppstå en alvorlig hendelse i forbindelse med bruk av produktet, skal hendelsen rapporteres til din lokale forhandler og de nasjonale kompetente myndighetene så raskt som mulig. Den lokale forhandleren vil videresende informasjonen til produsenten.

Kontraindikasjoner

Det finnes ingen kjente kontraindikasjoner.

Garanti, levetid

5 års garanti mot feil i materiale og utførelse. For betingelser, se www.etac.com.

Levetid 10 år. Se fullstendig informasjon om produktens levetid på www.etac.com.

Produktets produksjonsdato kan leses av fra strekkoden på produktet. Tallet 11 vises i parentes under strekkoden. Talkombinasjonen etter disse parentesene er produksjonsdatoen.

Lagring

Produktet skal oppbevares innendørs på et tørt sted ved en temperatur over 5 °C. Hvis produktet har vært lagret i lengre tid (mer enn fire måneder), må produktets funksjon kontrolleres av en ekspert før bruk.

Symboler [Figur A](#)

Klosettstolen må festes sikkert på plass / Produktet må monteres midt på klosettstolen / Seteringen (Hi-Loo) kan fjernes ved rengjøring. Pass på at den klikker helt på plass ved montering / Brukerens maksimale vekt 150 kg* / Rengjør produktet med løsemiddelfritt vaskemiddel med en pH-verdi på 5-9, eller med desinfeksjonsmiddel i 70 % oppløsning Kan dekontamineres ved maks. 85 °C ved behov.



* For at brukersens maksimale vekt på 150 kg skal være gyldig, må både porselensfestet og armlenene være godkjent for denne vekten (kontroller merkingen på produktetiketten og etiketten på armlenet). Supporter justerbar, brukervekt 130 kg.

Montering [Figur B](#)



For vegghengt klosettskål monteres armlenet før trinn 4.

Montering av armlene [Figur C](#)

Fast armlene [Figur D](#)

Høydejusterbare armlener [Figur E](#)

1. Høydejustering / 2. Breddejustering / 3. Nedfelling, innfesting

Tekniske data [Figur F](#)

*Uten armlene

Tilbehør

- Justerbart armlene til Supporter
- Seteenhet for vinklet Hi-Loo
- Komplette brakettsett
- Krysstang
- Skru- og festesett spesial Supporter
- Justeringssett

Etikettplassing [Figur G](#)

1. Produktetikett (advarsler, CE-merking)
2. Artikelnummeretikett (serienr., produksjonsdato)



Dansk

Tak, fordi du valgte et produkt fra Etac. For at undgå beskadigelse under samling, håndtering og bruk er det viktig å lese denne manual og gemme den til fremtidig reference. Du kan også finne den på www.etac.com. Du kan vælge dit sprog via "International" og "Local websites". Her finder du endvidere supplerende produktokumentation som f.eks. oplysninger til ordinerende læger, vejledninger før køb og rekonditioneringsanvisninger.

Beregnet anvendelse

Hi-Loo er en serie ergonomiske toiletforhøjere, der gør det lettere at sætte sig og rejse sig fra toilettet. Hi-Loo kan anvendes med eller uden armlæn.

Armlænene giver en øget trykghed og en god støtte når du sætter/rejser dig fra toilettet. Armlænene er oplkappelige, men de kan også fikseres i nedslået leje.

Supporter er et toiletsæde med armlæn, som gør lettere at sætte sig og rejse sig op fra toilettet.

Armlænene giver en øget trykghed og en god støtte, når du sætter/rejser dig fra toilettet. Armlænene er oplkappelige, men de kan også fikseres i nedslået leje.

Produktet er beregnet til brug i private hjem og institutioner.

Produktet må ikke anvendes til andre formål end nævnt ovenfor.

Produktet opfylder kravene i regulativet (EU) 2017/745, retningslinjer for medicinsk udstyr.

I tilfælde af alvorlig hændelse opstår i forbindelse med brugen af produktet rettes henvendelse til den lokale forhandler og den nationale kompetente myndighed på rettidig måde. Den lokale forhandler vil viderebringe informationen til producenten.

Kontraindikationer

Der er ingen kendte kontraindikationer.

Garanti, levetid

5 års garanti mod fejl i materialer og forarbejdning. Vilkår fremgår af www.etac.com.

Levetid 10 år. For fuldstændige oplysninger om produktets levetid, se www.etac.com.

Produktets produksjonsdato kan aflæses på stregkoden på produktet. Tallet 11 vises under stregkoden i parentes. Talkombinationen efter denne parentes er produksjonsdatoen.

Opbevaring

Produktet skal opbevares indendørs på et tørt sted ved en temperatur på over 5 °C. Hvis produktet har været opbevaret i længere tid (mere end fire måneder), skal dets funktion kontrolleres af en ekspert før brug.

Symboler [Figur A](#)

Toilettstolen skal være forankret / Produktet skal monteres centreret på toiletkummen / Sæderingen (Hi-Loo) kan fjernes ved rengjøring. Sørg for, at det klikker på plads ved montering / Maks brugervægt 150 kg* / Rengøres med rengøringsmiddel uden opløsningsmiddel og med en pH-værdi 5-9 eller med 70% desinfektionsprip. Produktet tåler rengjøring ved 85 °C i 3 minutter.



*For at max brugervægten på 150 kg skal være gældende, skal både toiletsæde og armlæn være godkendte til denne vægt. (Se mærkingen på henholdsvis produktetiketten og etiketten på armlenet). Supporter justerbar 130 kg.

Montering [Figur B](#)



Ved væghængt toilet, skal armlæn monteres før punkt 4.

Montering af armlæn [Figur C](#)

Fiksering af armlæn [Figur D](#)

Højdejusterbar armlæn [Figur E](#)

1. Højdejustering / 2. Breddejustering / 3. Fällning, fiksering

Tekniske data [Figur F](#)

*Uden armlæn

Tilbehør

- Justerbar armlæn for Supporter
- Sædeenhet for skråtstillet Hi-Loo
- Komplet kantstoppsett
- Tværlås
- Skru- og fæstesett spesial Supporter
- Justeringssett

Mærkatplacering [Figur G](#)

1. Produktmærkat (advarsler, CE-mærkning)
2. Varenummermærkat (serienr., fremstillingsdato)



English

Thank you for choosing an Etac product. In order to avoid damage during assembly, handling and use, it is important to read this manual and save it for future reference. You can also find it at www.etac.com. You can select your language via the "International" and "Local websites" link. Here you will also find other product documentation, such as prescriber information, pre purchase guide, and reconditioning instructions.

Intended use

Hi-Loo is a range of ergonomic toilet seat raisers that facilitates sitting down and getting up from the toilet. Hi-Loo can be used with or without armrests. Armrests provide greater security when seated and support when you sit down/get up from the toilet. The armrests can be flipped up, but can also be fixed in the lowered position.

Supporter is a range of toilet armrests that facilitates sitting down and getting up from the toilet. The armrests provide greater security when seated and support when you sit down/get up from the toilet. The armrests can be flipped up, but can also be fixed in the lowered position.

The product is intended for use in home environments and in institutions.

The product must not be used in any other way than that stated above.

The product conforms to the requirements of the Medical Devices Regulation (EU) 2017/745.

In case of an adverse event occurred in relation to use of the device, it should be reported to your local dealer and the national competent authority in a timely manner. The local dealer will forward information to the manufacturer.

Contra indications

There are no known contraindications.

Guarantee, service life

5-year guarantee against material and manufacturing defects. For terms and conditions, see www.etac.com.

Service life 10 years. For complete information regarding the service life of the product, see www.etac.com.

The product's date of manufacture can be read from the barcode on the product. The number 11 is shown below the barcode in brackets. The number combination after these brackets is the date of manufacture.

Storage

The product should be stored indoors in a dry place at a temperature above 5°C. If the product has been stored for a long time (more than four months), its function must be checked by an expert before use.

Symbols [Figure A](#)

The toilet chair must be securely fixed in place / The product must be fitted at the centre of the toilet chair / The seat ring (Hi-Loo) can be removed when cleaning. Make sure it clicks in place completely when refitting / Maximum user weight 150 kg* /

Clean the product with a solvent-free detergent which has a pH of 5-9, or with a 70% disinfectant solution. Can be decontaminated at max. 85°C if so required.



*In order for the max. user weight 150 kg to be valid, both the porcelain attachment and the armrests must be approved for this weight (check the marking on the product label and the label on the armrest). Supporter adjustable, user weight 130 kg.

Installation..... [Figure B](#)



For wall hung porcelain, mount armrests before step 4.

Mounting armrest..... [Figure C](#)

Fixed armrest..... [Figure D](#)

Height adjustable armrests..... [Figure E](#)

1. Height adjustment / 2. Width adjustment /

3. Folding, fixing

Technical data..... [Figure F](#)

*Without armrest

Accessories

- Adjustable armrest for Supporter
- Seat unit for angled Hi-Loo
- Complete bracket kit
- Crossbar
- Screw and fixing kit special Supporter
- Adjustment kit

Position of labels..... [Figure G](#)

1. Product label (warnings, CE marking)

2. Article number label (serial number, date of manufacture)



Deutsch

Vielen Dank, dass Sie sich für ein Produkt von Etac entschieden haben. Um Schäden bei der Montage, Handhabung und Verwendung zu vermeiden, ist es wichtig, dieses Handbuch zu lesen und es zum späteren Nachschlagen aufzubewahren. Die Bedienungsanleitung finden Sie auch unter www.etac.com. Sie können Ihre Sprache über den Link „International“ und „Lokale Websites“ auswählen. Hier finden Sie auch weitere Produktdokumentationen, wie Informationen für den verschreibenden Arzt, Informationen vor dem Kauf und Instandsetzungsanleitungen.

Verwendungszweck

Hi-Loo ist eine Reihe von ergonomisch geformten Toilettensitzerhöhungen für ein leichteres Hinsetzen und Aufstehen beim Toilettengang. Hi-Loo kann mit oder ohne Armlehnen benutzt werden. Die Armlehnen bieten eine höhere Sicherheit beim Sitzen und helfen beim Hinsetzen/Aufstehen während des Toilettengangs. Die Armlehnen können hochgeklappt oder in der heruntergeklappten Position befestigt werden.

Supporter ist eine Reihe von Toilettenarmlehnen für ein leichteres Hinsetzen und Aufstehen beim Toilettengang. Die Armlehnen bieten bessere Sicherheit beim Sitzen und helfen beim Hinsetzen/Aufstehen während des Toilettengangs. Die Armlehnen können hochgeklappt oder in der heruntergeklappten Position befestigt werden.

Das Produkt ist zur Verwendung in häuslichen Umgebungen und in Einrichtungen vorgesehen.

Das Produkt darf ausschließlich wie oben beschrieben verwendet werden.

Das Produkt entspricht den Anforderungen der Verordnung (EU) 2017/745 über Medizinprodukte. Im Falle eines schwerwiegenden unerwünschten Ereignisses, das mit dem Produkt zusammenhängt, melden Sie etwaige Vorfälle bitte umgehend Ihrem lokalen Händler und der zuständigen

nationalen Behörde. Der lokale Händler leitet die entsprechenden Informationen an den Hersteller weiter.

Gegenanzeigen

Es sind keine Kontraindikationen bekannt.

Garantie, Gebrauchsdauer

10 Jahre Gewährleistung auf Material- und Herstellungsfehler. Die Bedingungen finden Sie unter www.etac.com.

Nutzdauer: 10 Jahre. Vollständige Informationen zur Nutzdauer des Produkts siehe www.etac.com.

Das Herstellungsdatum des Produkts kann am Barcode auf dem Produkt abgelesen werden. Die Zahl 11 wird unter dem Barcode in Klammern angezeigt. Die Zahlenkombination hinter diesen Klammern ist das Herstellungsdatum.

Lagerung

Das Produkt sollte in Innenräumen trocken bei einer Temperatur über 5 °C gelagert werden. Wenn das Produkt über einen längeren Zeitraum (mehr als vier Monate) gelagert wurde, muss seine Funktion vor der Verwendung von einer Fachkraft überprüft werden.

Symbole..... [Abbildung A](#)

Die Toilettenschüssel muss sicher am Boden befestigt sein / Das Produkt muss in der Mitte der Toilettenschüssel angebracht werden / Der Toilettensitz (Hi-Loo) kann bei der Reinigung entfernt werden. Achten Sie darauf, dass er beim Wiedereinsetzen vollständig einrastet / Höchstgewicht des Benutzers beträgt 150 kg* / Reinigen Sie das Produkt mit einem lösemittelfreien Reinigungsmittel, das einen pH-Wert von 5-9 hat, oder mit einem 70%-igen Desinfektionsmittel. Kann ggf. bei max. 85°C dekontaminiert werden.



*Damit das Höchstgewicht des Benutzers 150 kg betragen kann, müssen sowohl der Porzellanaufsatz als auch die Armlehnen für dieses Gewicht zugelassen sein (überprüfen Sie die Hinweise auf der Produktkennzeichnung und der Kennzeichnung auf der Armlehne). Supporter verstellbar, Benutzergewicht 130 kg.

Montage..... [Abbildung B](#)



Beim Montage an der Wand müssen die Armlehnen montiert werden, bevor Schritt 4 durchgeführt wird.

Montage der Armlehnen..... [Abbildung C](#)

Befestigte Armlehnen..... [Abbildung D](#)

Höhenverstellbare Armlehnen.... [Abbildung E](#)

1. Höhenverstellung / 2. Breitenverstellung /

3. Hochklappen, Befestigen

Technische daten..... [Abbildung F](#)

*Ohne Armlehne

Zubehör

- Verstellbare Armlehnen für Supporter
- Sitzeinheit für abgewinkeltes Hi-Loo
- Vollständiger Montagesatz
- Querstange
- Schrauben- und Befestigungssatz special Supporter
- Verstellssatz

Position der Etiketten..... [Abbildung G](#)

1. Produktetikett (Warnhinweise, CE-Kennzeichen)

2. Artikelnummernschild (Seriennummer, Herstellungsdatum)



Suomi

Kiitos, että valitsit Etac-tuotteen. Jotta asennuksen, käsittelyn ja käytön aikana ei sattuisi vahinkoja, on tärkeää lukea tämä käyttöohje ja säilyttää se tulevaa tarvetta varten. Sen saa myös osoitteesta www.etac.com. Voit valita kieleksi kohdasta

”International” ja ”Local websites”. Täältä löydät myös muita tuoteasiakirjoja, kuten tuotteen määrääjän tiedot, ostoa edeltävät ohjeet ja huolto-ohjeet.

Käyttötarkoitus

Hi-Loo on sarja ergonomisia WC-istuinkorokkeita, jotka helpottavat WC-istuimelle istuutumista ja siltä nousemista. Hi-Loo sopii käytettäväksi käsinojen kanssa tai ilman niitä. Käsinojat lisäävät turvallisuutta istuessa ja antavat tukea istuutuessa / WC-istuimelta noustessa. Käsinojat voi kääntää ylös, mutta ne voi myös kiinnittää ala-asentoon.

Supporter on WC-käsinojasarja, joka helpottaa WC-istuimelle istuutumista ja siltä nousemista. Käsinojat antavat lisäturvallisuutta istuessa ja tukevat WC-istuimelle istuutuessa / siltä noustessa. Käsinojat voi kääntää ylös, mutta ne voi myös kiinnittää ala-asentoon.

Tuote on tarkoitettu käytettäväksi kotona ja hoitolaitoksissa.

Tuotetta ei saa käyttää millään muulla kuin edellä kuvatulla tavalla.

Tämä tuote on lääkinällisiä laitteita koskevan asetuksen (EU) 2017/745 vaatimusten mukainen.

Mikäli laitteeseen liittyviä haittatapahtumia ilmenee, niistä on ilmoitettava paikalliselle jälleenmyyjälle ja kansalliselle toimivaltaiselle viranomaiselle mahdollisimman pian. Paikallinen jälleenmyyjä välittää tiedot valmistajalle.

Vasta-aiheet

Tunnettuja vasta-aiheita ei ole.

Takuu, käyttöikä

5 vuoden takuu materiaali- ja valmistusvikojen osalta. Katso ehdot osoitteesta www.etac.com.

Käyttöikä 10 vuotta. Lisätietoja tuotteen käyttöiästä saa osoitteesta www.etac.com.

Tuotteen valmistuspäivämäärä voidaan lukea tuotteesta olevasta viivakoodista. Numero 11 näkyy viivakoodin alapuolella sulussa. Näiden sulkujen perässä oleva numeroyhdistelmä on valmistuspäivämäärä.

Säilytys

Tuotetta on säilytettävä kuivassa sisätilassa yli 5 °C:n lämpötilassa. Jos tuotetta on säilytetty pitkään (yli neljä kuukautta), asiantuntijan on tarkastettava sen toiminta ennen käyttöä.

Symbolit..... [Kuva A](#)

WC-tuoli on kiinnitettävä tukevasti paikalleen / Tuote on asennettava WC-tuolin keskelle / Istuinrenkaan (Hi-Loo) voi irrottaa puhdistuksen ajaksi. Kun asetat sen takaisin, varmista, että se napsahtaa kunnolla paikalleen / Käyttäjän maksimipaino 150 kg* / Puhdista tuote luottoettomalla puhdistusaineella, jonka pH-arvo on 5–9, tai 70-prosenttisella desinfiointiliuoksella. Voidaan tarvittaessa steriloida enintään 85 °C:n lämpötilassa.



*Jotta käyttäjän maksimipaino 150 kg olisi voimassa, sekä posliinikiinnikkeen että käsinojen on oltava hyväksytyttä tälle painolle (tarkista merkintä tuotetarasta ja käsinojan tarrasta). Supporter säädettävä, käyttäjän paino 130 kg.

Kokoaminen..... [Kuva B](#)



Jos posliiniosa on kiinnitetty seinään, asenna käsinojat ennen vaihtetta 4.

Käsinojan asennus..... [Kuva C](#)

Kiinteä käsinoja..... [Kuva D](#)

Korkeussäädettävät käsinojat..... [Kuva E](#)

1. Korkeuden säätö / 2. Leveyden säätö /

3. Taittaminen, kiinnitys

Tekniset tiedot..... [Kuva F](#)

*Ilman käsinojaa

Lisävarusteet

- Säädettävä käsinoja Supporteriin
- Istuinyksikkö taivutetulle Hi-Loolle

- Kokonainen kiinnikesarja
- Poikkipalkki
- Ruuvi- ja kiinnityssarja Supporter-käsinojalle
- Säätosarja

Tarjojen sijainnit..... [Kuva G](#)

1. Tuotetarra (varoitukset, CE-merkintä)
2. Tuotenumerotarra (sarjanumero, valmistuspäivä)

fr

Français

Nous vous remercions d'avoir choisi un produit Etac. Afin d'éviter tout dommage pendant le montage, la manipulation et l'utilisation, il est important de lire ce manuel et de le conserver pour toute consultation ultérieure. Il est également disponible à l'adresse www.etac.com. Vous pouvez sélectionner votre langue en cliquant sur « International » puis en sélectionnant un site Web local. Vous y trouverez également d'autres documents sur les produits, tels que des informations sur le prescripteur, un guide de pré-achat et des instructions de reconditionnement.

Usage

Hi-Loo est une gamme de surélévations de toilettes ergonomiques qui permettent de s'asseoir et de se relever plus facilement des toilettes. Hi-Loo s'utilise avec ou sans repose-bras. Les repose-bras renforcent votre sécurité lorsque vous êtes assis et vous aident à vous asseoir/relever des toilettes. Les repose-bras peuvent se déplier ou bien rester fixes en position basse.

Supporter est une gamme de repose-bras pour toilettes qui permettent de s'asseoir et de se relever plus facilement des toilettes. Les repose-bras renforcent votre sécurité lorsque vous êtes assis et vous aident à vous asseoir/relever des toilettes. Les repose-bras peuvent se déplier ou bien rester fixes en position basse.

Le produit est destiné à un usage à domicile ou en institution.

Le produit ne doit pas être utilisé d'une autre manière que celle décrite ci-dessus.

Le produit est conforme aux exigences du règlement sur les dispositifs médicaux (EU) 2017/745.

En cas d'événement indésirable associé au dispositif, tout incident doit être rapporté rapidement à votre revendeur et à l'autorité nationale compétente. Votre revendeur transmettra l'information au fabricant.

Contre-indications

Il n'existe aucune contre-indication connue.

Garantie, durée de vie

Garantie de 5 ans contre les défauts de fabrication et de matériaux. Pour accéder aux termes et conditions, rendez-vous sur www.etac.com

Durée de vie 10 ans. Pour des informations détaillées sur la durée de vie du produit, consultez le site www.etac.com.

La date de fabrication du produit est indiquée sur le code-barres du produit. Le numéro 11 est indiqué entre parenthèses sous le code-barres. La combinaison de chiffres après ces parenthèses correspond à la date de fabrication.

Stockage

Le produit doit être stocké à l'intérieur, dans un endroit sec et à une température supérieure à 5 °C. Si le produit a été stocké pendant une longue période (plus de quatre mois), son fonctionnement doit être vérifié par un expert avant utilisation.

Symboles..... [Figure A](#)

Les toilettes doivent être correctement fixées/Le produit se pose au centre des toilettes/La lunette (Hi-Loo) se démonte pour le nettoyage (Hi-Loo). Vérifiez qu'elle se réenclenche bien complètement lorsque vous la réinstallez/Poids maximum de l'utilisateur 150 kg* / Nettoyez le produit avec du détergent sans solvant de pH 5-9 ou une solution désinfectante à 70 %. Peut être décontaminée à 85

°C maximum si nécessaire.



*Pour que le poids maximum de l'utilisateur de 150 kg soit valide, la fixation en p-bras doivent être validés pour ce poids (vérifiez le marquage sur l'étiquette du produit et l'étiquette du repose-bras). Supporter réglable, poids de l'utilisateur 130 kg.

Installation..... [Figure B](#)



Si la porcelaine se fixe au mur, montez les repose-bras avant l'étape 4.

Montage du repose-bras [Figure C](#)

Repose-bras fixe [Figure D](#)

Repose-bras réglables en hauteur [Figure E](#)

1. Hauteur réglable / 2. Largeur réglable /
3. Pliage, fixation

Données techniques [Figure F](#)

*Sans repose-bras

Accessoires

- Repose-bras réglable pour Supporter
- Siège pour Hi-Loo d'angle
- Kit de supports complet
- Barre transversale
- Kit de vis et fixations spécial Supporter
- Kit de réglage

Position des étiquettes..... [Figure G](#)

1. Étiquette du produit (avertissements, marquage CE)
2. Étiquette de référence (numéro de série, date de fabrication)

nl

Nederland

Hartelijk dank dat u voor een product van Etac hebt gekozen. Om schade tijdens montage, hantering en gebruik te voorkomen, is het belangrijk om deze handleiding te lezen en te bewaren voor toekomstig gebruik. U vindt deze handleiding ook op www.etac.com. U kunt uw taal selecteren via de links 'International' en 'Local websites'. Hier vindt u ook andere productdocumentatie, zoals informatie voor voorschrijvers, een keuzehulp en revisie-instructies.

Beoogd gebruik

Hi-Loo is een serie ergonomische verhogers voor de wc-bril, die het zitten op en opstaan van het toilet vergemakkelijken. De Hi-Loo kan met en zonder arMLEUNINGEN worden gebruikt. De arMLEUNINGEN geven meer zekerheid bij het zitten en bieden ondersteuning als u gaat zitten op of opstaat van het toilet. De arMLEUNINGEN kunnen worden opgeklapt, maar kunnen ook in de laagste stand worden vastgezet.

Supporter is een reeks arMLEUNINGEN voor het toilet waarmee het zitten op en opstaan van het toilet gemakkelijker wordt. De arMLEUNINGEN geven meer zekerheid tijdens het zitten en bieden ondersteuning bij het zitten op of opstaan van het toilet. De arMLEUNINGEN kunnen worden opgeklapt, maar kunnen ook in de laagste stand worden vastgezet.

Het product is bedoeld voor gebruik in thuisomgevingen en in instellingen.

Gebruik het product enkel op de hiervoor beschreven manier.

Het product voldoet aan de vereisten van de Verordening medische hulpmiddelen (EU) 2017/745.

In geval van een ongewenste gebeurtenis met betrekking tot het apparaat, moeten incidenten tijdig worden gemeld aan uw lokale dealer en de nationale bevoegde autoriteit. De lokale dealer stuurt de informatie door naar de fabrikant.

Contra-indicaties

Er zijn geen contra-indicaties bekend.

Garantie, levensduur

5 jaar garantie tegen materiaal- en fabricagefouten.

Ga naar www.etac.com voor de voorwaarden

Levensduur 10 jaar. U vindt alle informatie over de levensduur van het product op www.etac.com.

De productiedatum van het product kan worden afgelezen van de barcode op het product. Onder de barcode wordt tussen haakjes het getal 11 weergegeven. De cijfercombinatie na deze haakjes is de productiedatum.

Opslag

Bewaar het product binnenshuis op een droge plaats bij een temperatuur boven 5 °C. Als het product langere tijd (langer dan vier maanden) is opgeslagen, moet de werking ervan vóór gebruik worden gecontroleerd door een deskundige.

Symboles [Figuur A](#)

De toiletzitting moet goed zijn bevestigd / Het product moet worden gemonteerd in het midden van de toiletstoel / De zitting (Hi-Loo) kan voor het reinigen worden verwijderd. Zorg dat deze volledig op zijn plek klikt bij het terugplaatsen / Maximaal gebruikersgewicht 150 kg* / Reinig het product met een oplosmiddelvrij reinigingsmiddel met een pH-waarde van 5-9 of een desinfecterende oplossing van 70%. Kan waar nodig worden ontsmet tot max. 85 °C.



*Het max. gebruikersgewicht van 150 kg geldt alleen als zowel het porseleinen hulpstuk als de arMLEUNINGEN zijn goedgekeurd voor dit gewicht (controleer de markering op het productlabel en het label op de arMLEUNING). Supporter verstelbaar, gebruikersgewicht 130 kg.

Installatie [Figuur B](#)



Monteer arMLEUNINGEN bij aan de wand gemonteerd porselein vóór stap 4.

ArMLEUNINGEN monteren [Figuur C](#)

Vaste arMLEUNING..... [Figuur D](#)

In hoogte verstelbaar arMLEUNINGEN . [Figuur E](#)

1. Hoogte-instelling / 2. Breedte-instelling /
3. Inklappen, vastzetten

Technische gegevens [Figuur F](#)

*Zonder arMLEUNING

Accessoires

- Verstelbare arMLEUNING voor Supporter
- Zitunit voor gehoepte Hi-Loo
- Complete steunset
- Dwarsbalk
- Schroef en bevestigingsset speciaal Supporter
- Verstelset

Positie van labels..... [Figuur G](#)

1. Productlabel (waarschuwingen, CE-markering)
2. Label met artikelnr. (serienr., productiedatum)

is

Íslenska

Takk fyrir að velja vöru frá Etac. Mikilvægt er að lesa þessa handbók og varðveita til að forðast skemmdir við samsetningu, meðferð og notkun. Einnig má finna hana á www.etac.com. Hægt er að velja tungumálið í gegnum „alþjóðlegan“ og „staðbundinn vefsíðuhlekk“. Hér má einnig finna önnur fylgigögn vörunnar svo sem upplýsingar um tilvísun og leiðbeiningar fyrir kaup og endurgerð.

Fyrirhuguð notkun

Hi-Loo er lína vinnuvistfræðilegra klósetthækunum sem auðveldar að setjast niður og standa upp af klósettinu. Hægt er að nota Hi-Loo með eða án armhvílu. Armhvílu veita meira öryggi þegar það er setið og stuðning þegar þú sest niður/stendur upp af klósettinu. Hægt er að snúa armhvílu um upp einnig er hægt að festa þær í niðurfellda stöðu.

Supporter er lína með armpúðum sem auðveldar að setjast niður og standa upp af klósettinu. Armpúðarnir veita meira öryggi þegar setið er

og stuðning þegar þú sest niður/stendur upp af klósettinu. Hægt er að snúa armhvílunum upp en einnig er hægt að festa þær í niðurfellda stöðu. Varan er ætluð til notkunar heima og á stofnunum. Ekki má nota vöruna á neinn annan hátt en tekið er fram að ofan.

Varan er í samræmi við kröfur reglugerðar um lækningatæki (ESB) 2017/745.

Ef vart verður við aukaverkanir í tengslum við notkun tækisins skal tilkynna það tímanlega til söluaðila á staðnum og lögbærna landsyfirvalda. Söluaðili á staðnum áframsendir upplýsingar til framleiðanda.

Frábendingar

Það eru engar þekktar frábendingar.

Ábyrgð, endingartími

5 ára ábyrgð er á efnis- og framleiðslugöllum. Sjá see www.etac.com fyrir almenna skilmála.

Endingartími 10 ár. Nánari upplýsingar um endingartíma vörunnar er að finna á www.etac.com.

Framleiðsludag má sjá á strikamerki vörunnar. Talan 11 er sýnd undir strikamerkinu í sviga. Talnaröðin eftir þennan sviga er framleiðsludagsetning.

Geymsla


Geyma skal vöruna innanhúss á þurrum stað við hitastig yfir 5°C. Ef varan er geymd lengi (yfir fjóra mánuði) þarf sérfræðingur að kanna virkni hennar fyrir notkun.

Tákn..... [Mynd A](#)

Klósetthækkunin verður að vera tryggilega fest á sínum stað / Varan verður að vera á miðju klósettsins / Hægt er að fjarlægja sætishringinn (Hi-Loo) við þríf. Passaðu að hann smelli alveg á sinn stað við endurisetningu / Hámarksþyngd notenda er 150 kg* / Hreinsaðu vöruna með leysiefnalausni þvottaefni sem hefur pH 5-9 eða með 70% sótthreinsandi lausn. Hægt er að þrifa vöruna við hámark 85°C í u.þ.b. 3 mín.

*Til þess að 150 kg hámsþyngd notanda verði gild þurfa bæði postulínsfesting og armpúðar að vera viðurkenndir fyrir þessa þyngd (athugaðu merkinguna á vörumerkinu og merkimiðann á armpúðanum). Hámarksþyngd á stíllanlegum Supporter er 130 kg.

Uppsetning..... [Mynd B](#)

 þegar um veggfest klósett er að ræða skal setja armhvílurnar upp á undan skrefi 4.

Festing armhvíla [Mynd C](#)

Föst armhvíla [Mynd D](#)

Hæðarstillanlegar armhvílar [Mynd E](#)

1. Hæðarstilling / 2. Breiddarstilling /

3. Leggja saman, festa

Tæknilegar upplýsingar [Mynd F](#)

*án armhvílu

Fylgihlutir

- Stíllanleg armhvíla fyrir Supporter
- Sætiseining fyrir Hi-Loo
- Allar festingar
- Þverslá
- Skrófu- og festingasett fyrir Supporter
- Stillingarsett

Staðsetning merkinga [Mynd G](#)

1. Vörumerki (viðvaranir, CE-merking)

2. Merki vörunúmers (raðnúmer, framleiðsludags.)

Italiano

Grazie per aver scelto un prodotto Etac. Per evitare danni durante il montaggio, la manipolazione e l'uso, è importante leggere il presente manuale e conservarlo per consultazioni future. È disponibile anche sul sito www.etac.com. È possibile selezionare la lingua tramite

il link "International" e "Local websites". Qui è possibile reperire anche altri documenti relativi al prodotto, tra cui informazioni mediche, guida all'acquisto e istruzioni per il ricondizionamento.

Uso previsto

Hi-Loo è una gamma di tavolette ergonomiche che consente di sedersi e alzarsi più facilmente dai sanitari. Hi-Loo può essere utilizzata con o senza braccioli. I braccioli offrono una sicurezza maggiore da seduti, oltre a un sostegno nel sedersi e nell'alzarsi dai sanitari. I braccioli possono essere sollevati, ma anche fissati in posizione abbassata.

Supporter è una gamma di braccioli che consente di sedersi e alzarsi più facilmente dai sanitari. I braccioli offrono una sicurezza maggiore da seduti, oltre a un sostegno nel sedersi e nell'alzarsi dai sanitari. I braccioli possono essere sollevati, ma anche fissati in posizione abbassata.

Il prodotto è pensato per l'uso in ambienti domestici e pubblici.

Il prodotto non deve essere utilizzato in modo diverso da quello sopraindicato.

Il prodotto è conforme ai requisiti del Regolamento dispositivi medici (EU) 2017/745).

Qualora si verificano eventi avversi correlati al dispositivo, segnalare tempestivamente gli incidenti al rivenditore locale e all'autorità nazionale competente. Il rivenditore locale inoltrerà le informazioni al produttore.

Controindicazioni

Non vi è alcuna controindicazione nota.

Garanzia, durata utile

5 anni di garanzia per eventuali difetti del materiale o di fabbricazione. Per termini e condizioni, consultare il sito www.etac.com

Durata utile 10 anni. Per informazioni più complete sulla durata del prodotto, consultare www.etac.com.


La data di produzione del prodotto può essere verificata dal codice a barre sul prodotto. Il numero 11 è indicato tra parentesi sotto il codice a barre. La combinazione numerica dopo queste parentesi è la data di produzione.

Conservazione


Conservare il prodotto in un luogo asciutto e a una temperatura superiore a 5 °C. Se il prodotto è stato conservato per un lungo periodo (più di quattro mesi), il suo funzionamento deve essere verificato da un esperto prima dell'uso.

Simboli [Figura A](#)

Il water deve essere ben assicurato nella propria sede di installazione. / Il prodotto deve essere installato al centro del water. / L'anello del sedile (Hi-Loo) può essere rimosso durante la pulizia. Nel ricollocarlo, assicurarsi che lo stesso si incastri completamente nella posizione corretta. / Peso massimo dell'utente: 150 kg* / Pulire il prodotto con un detergente privo di solventi caratterizzato da un pH compreso tra 5 e 9, oppure con una soluzione disinfettante al 70%. Il prodotto può essere decontaminato a una temperatura massima di 85 °C se necessario.

 *Affinché il peso massimo dell'utente di 150 kg sia consentito, l'attacco in porcellana e i braccioli devono essere omologati per il peso in questione (controllare la marcatura sull'etichetta del prodotto e l'etichetta sul bracciolo). Supporter: regolabile, peso dell'utente 130 kg.

Installazione..... [Figura B](#)

 Per i sanitari in porcellana sospesi, montare i braccioli prima di procedere al passo 4.

Montaggio del bracciolo [Figura C](#)

Bracciolo fisso [Figura D](#)

Braccioli ad altezza regolabile [Figura E](#)

1. Regolazione dell'altezza / 2. Regolazione della

larghezza / 3. Ripiegamento, fissaggio

Dati tecnici [Figura F](#)

*Senza braccioli

Accessori

- Braccioli regolabili per Supporter
- Sedile per Hi-Loo d'angolo
- Kit braccio completo
- Sbarra
- Kit di avvvitamento e fissaggio speciale Supporter
- Kit di regolazione

Posizione delle etichette [Figura G](#)

1. Etichetta prodotto (avvertenze, marcatura CE)
2. Etichetta n. articolo (n. di serie, data di produzione)

es Español

Gracias por elegir un producto Etac. Para evitar daños durante el montaje, la manipulación y el uso, es importante leer este manual y guardarlo para futuras consultas. El manual también está disponible en www.etac.com. Puede seleccionar su idioma a través del enlace «Internacional» y «Sitios web locales». Aquí encontrará también otra documentación del producto, como información del profesional sanitario, guía previa a la compra e instrucciones de reacondicionamiento.

Uso previsto

Hi-Loo es una gama ergonómica de sistemas de elevación de la tapa del inodoro que facilita sentarse y levantarse del inodoro. Hi-Loo puede utilizarse con o sin reposabrazos. Los reposabrazos proporcionan una mayor seguridad al sentarse. Ayudan a sentarse y levantarse del inodoro. Los reposabrazos pueden desplazarse a una posición elevada, pero también pueden mantenerse fijos en una posición baja.

Supporter es una gama de reposabrazos que facilitan sentarse y levantarse del inodoro. Los reposabrazos proporcionan una mayor seguridad al sentarse. Ayuda a sentarse y levantarse del inodoro. Los reposabrazos pueden desplazarse a una posición elevada, pero también pueden mantenerse fijos en una posición baja.

El producto está pensado para utilizarse en entornos domésticos y en centros médicos.

El producto no deberá utilizarse para ninguna otra finalidad distinta de la indicada anteriormente.

El producto cumple los requisitos de la Regulación sobre los productos sanitarios (EU) 2017/745.

Si se ha producido un evento adverso con el dispositivo, deberá ser comunicado a su distribuidor local y a la autoridad nacional competente de la manera oportuna. El distribuidor local remitirá la información al fabricante.

Contraindicaciones

No existen contraindicaciones conocidas.

Garantía, vida útil

Garantía de 5 años por defectos de materiales y fabricación. Consulte las condiciones en www.etac.com

Vida útil de 10 años. Para obtener más información sobre la vida útil del producto, consulte www.etac.com.

La fecha de fabricación del producto se puede leer en el código de barras del producto. El número 11 se muestra debajo del código de barras entre paréntesis. La combinación numérica después de estos soportes es la fecha de fabricación.

Almacenamiento

El producto debe almacenarse en interiores, en un lugar seco y a una temperatura superior a 5 °C. Si el producto ha permanecido almacenado durante mucho tiempo (más de cuatro meses), un experto debe comprobar su funcionamiento antes de utilizarlo.

Simbolos..... [Imagen A](#)

Fije la silla para inodoros en su sitio. / Fije el producto en el centro de la silla para inodoros. / Es

posible retirar el asiento durante la limpieza (Hi-Loo). Cuando lo vuelva a colocar, asegúrese de que encaje por completo / Peso máximo del usuario: 150 kg* / Limpie el producto con un detergente sin disolventes, que tenga un pH de 5-9, o con una solución desinfectante del 70 %. Si así lo requiere, puede desinfectarse a una temperatura de 85 °C.



* Para que el producto pueda utilizarse en usuarios con un peso máximo de 150 kg, deberán homologarse tanto las uniones de porcelana como los reposabrazos (compruebe el marcado de la etiqueta del producto en el reposabrazos). Soporte ajustable, peso de usuario de 130 kg.

Instalación.....[Imagen B](#)



Para porcelanas colgadas en pared, monte los reposabrazos antes de llegar al paso 4.

Reposabrazos de montaje[Imagen C](#)

Reposabrazos fijo[Imagen D](#)

Reposabrazos ajustables en altura ..[Imagen E](#)

1. Ajuste de altura / 2. Ajuste de anchura /

3. Plegable, fijo

Datos técnicos.....[Imagen F](#)

* Sin reposabrazos

Accesorios

- Reposabrazos ajustable para Supporter
- Asiento para el Hi-Loo con ángulo
- Juego completo de abrazaderas
- Travesaño
- Juego de sujeción y tornillos especial para Supporter
- Juego de ajuste

Posición de las etiquetas.....[Figura G](#)

1. Etiqueta del producto (advertencias, marca CE)
2. Etiqueta con el n.º de producto (n.º de serie y fecha de producción)

pt

Português

Agradecemos a sua escolha de um produto Etac. Para evitar danos durante a montagem, o manuseamento e a utilização, é importante ler este manual e guardá-lo para consulta futura. Também pode encontrá-lo em www.etac.com. Pode selecionar o seu idioma através da hiperligação "Internacional" e "Sites locais". Aqui também encontrará documentação de outros produtos, como informações para os prescritores, guia de pré-compra e instruções de acondicionamento.

Utilização prevista

Hi-Loo é uma gama de assentos elevadores ergonómicos para sanita que facilitam o sentar e o levantar da sanita. Hi-Loo pode ser usado com ou sem apoios para os braços. Os apoios para os braços oferecem mais segurança para o utilizador sentado e apoio ao sentar/levantar da sanita. Os apoios para os braços podem ser rebatidos para cima ou fixados na posição em baixo.

Supporter é uma gama de apoios para os braços para sanitas que facilita o sentar e levantar da sanita. Os apoios para os braços oferecem mais segurança ao utilizador quando sentado e apoio para sentar/levantar da sanita. Os apoios para os braços podem ser rebatidos para cima ou fixados na posição em baixo.

O produto foi desenvolvido para uma utilização em ambientes domésticos e em instituições.

O produto não deve ser utilizado para qualquer outro fim que não o descrito acima.

O produto está em conformidade com os requisitos do regulamento relativo aos dispositivos médicos (EU) 2017/745).

No caso de ocorrência de um evento adverso em relação ao dispositivo, os incidentes devem ser

comunicados ao seu revendedor local e à autoridade nacional competente em tempo oportuno. O revendedor local reencaminhará as informações ao fabricante.

Contraindicações

Não existem contraindicações conhecidas.

Garantia, tempo de vida útil

5 anos de garantia para defeitos materiais e de fabrico. Para termos e condições, consulte o site www.etac.com

Vida útil de 10 anos. Para obter a informação completa sobre a vida útil do produto, consulte www.etac.com.

A data de fabrico do produto pode ser lida a partir do código de barras existente no mesmo. O número 11 é apresentado por baixo do código de barras entre parêntesis. A combinação de números após estes parêntesis é a data de fabrico.

Armazenamento

O produto deve ser armazenado no interior, num local seco e a uma temperatura superior a 5 °C. Se o produto tiver sido armazenado durante um longo período (mais de quatro meses), o seu funcionamento deve ser verificado por um especialista antes da utilização.

Símbolos.....[Figura A](#)

A sanita tem de estar bem fixa no lugar / O produto tem de ser montado no centro da sanita / O assento pode ser retirado durante a limpeza (Hi-Loo). Ao voltar a montar, certifique-se de que encaixa completamente com um clique / Peso máximo do utilizador 150 kg* / Limpe o produto com um detergente isento de solventes, com pH de 5-9, ou com uma solução desinfetante a 70%. Pode ser descontaminado à temperatura máx. de 85°C, se necessário.



*Para que o peso máx. do utilizador de 150 kg seja válido, quer a união à sanita quer os apoios para os braços têm de ser aprovados para esse peso (verificar a marcação no rótulo do produto e no rótulo do apoio para os braços). Suporte ajustável, peso do utilizador 130 kg.

Instalação.....[Figura B](#)



Para sanitas fixadas na parede, monte os apoios para os braços antes do passo 4.

Montagem do apoio para os braços .[Figura C](#)

Apoio para os braços fixo.....[Figura D](#)

Apoios para os braços com altura ajustável

.....[Figura E](#)

1. Ajuste da altura / 2. Ajuste de largura /

3. Dobragem, fixação

Especificações técnicas[Figura F](#)

*Sem apoio para os braços

Acessórios

- Apoio para os braços ajustável para Supporter
- Assento para Hi-Loo com ângulo
- Jogo de abraçadeiras completo
- Barra transversal
- Conjunto de parafusos e fixação especial Supporter
- Conjunto de ajuste

Posição das etiquetas.....[Figura G](#)

1. Etiqueta de produto (avisos, marca CE)
2. Etiqueta de número do artigo (número de série, data de fabrico)



Etac Supply Center AB
Långgatan 12
SE-334 33 Anderstorp
www.etac.com



7 320451 336415 >

74949

 **etac**[®]