



11614-01

mit Zubehör
met accessoires

Elansa

ELEKTRISCH VERSTELLBARER GYNÄKOLOGIESTUHL

ELEKTRISCHE GYNAECOLOGISCHE TAFEL



Elansa

EFFIZIENT UND EINFACH IN DER ANWENDUNG

EFFICIENT EN GEBRUIKSVRIENDELIJK



KOMFORT

- > 1 E-Motor
- > Rückenlehne verstellbar durch Gaszylinder
- > Beidseitige Befestigungsmöglichkeit für Kolposkop
- > Kombinierte Bewegungen des Hubs und der Rückenlehne
- > Bedienung am Fußteil



ZUGÄNGLICHKEIT

- > Elektrische Höhenverstellung von 46 bis 106 cm
- > Aussparung im Sockel für optimale Zugänglichkeit zum Patienten
- > Möglichkeit der Durchführung einer allgemeinen Untersuchung (Polster als Zubehör)
- > 3 Modelle für die Anpassung an alle Praktiken (Haltebügel, Beinhalter nach Goepfel, Fußstütze)



SICHERHEIT

- > Belastbar bis 170 kg
- > Notfallposition 11°
- > Potentialausgleichsklemme: ermöglicht den Potenzialausgleich zwischen verschiedenen elektromedizinischen Geräten



HYGIENE

- > Anatomische, nahtlose, abnehmbare Polsterung
- > Stahlgestell mit hellgrauer Epoxid-Beschichtung
- > Integrierter Papierrollenhalter
- > ABS-Behälter verschiebbar und abnehmbar auf Schienen
- > Wasserdichtes Sitzpolster
- > Räder mit Bremsen (optional)

COMFORT

- > 1 elektrische motor
- > Rugleuning verstellbaar met gasveer
- > Bilaterale bevestiging voor colposcoop
- > Gecombineerde beweging van hoogte en rugleuning
- > Voetbediening

TOEGANKELIJKHEID

- > Elektrische hoogte verstelbaar van 46 tot 106 cm
- > Uitsparing in het frame voor een betere bereikbaarheid van de patiënt
- > Mogelijkheid voor het uitvoeren van een algemeen onderzoek (kussen als accessoire)
- > 3 modellen voor gebruik bij alle praktijken (hielsteunen, Goepfel, voetensteun)

VEILIGHEID

- > Capaciteit 170 kg
- > Noodpositie 11°
- > Potentiaalvereffening: vereffening van spanningsverschillen tussen verschillende elektromedische toestellen

HYGIENE

- > Naadloze, verwijderbare, anatomische bekleding
- > Stalen structuur met ABS coating wolkgrijs
- > Geïntegreerde papierrollhouder
- > Glijdende en verwijderbare ABS-lade op rails
- > Waterdicht kussen van zitting
- > Zwenkwielen met rem (optioneel)



Höhenverstellbar
Variabele hoogte

46 / 106 cm

Tragfähigkeit
Capaciteit



200 kg

Gezeigtes Modell mit Optionen/Zubehör
Model weergegeven met opties/accessoires



EINSTIEG
ZITTEN



ALLGEMEINE UNTERSUCHUNG
ALGEMEEN ONDERZOEK



GYNÄKOLOGIE
GYNAECOLOGIE



NOTFALLPOSITION
NOODPOSITIE

STANDARDAUSFÜHRUNG

- Elektrische Höhenverstellung von 46 bis 106 cm
- Kombinierte Einstellung von Höhe und Rückenlehne (1 Motor)
- Einstellung von Rückenlehne durch Gasfeder
- Potenzialausgleichsbuchse
- Fußpedalbedienung
- Gleiter unter dem Fußgestell
- ABS-Behälter verschiebbar und abnehmbar auf Schienen (Volumen 6 Liter)
- Beidseitiger Befestigungspunkt für Kolposkophalterungszubehör
- Stahlgestell mit hellgrauer Epoxid-Beschichtung
- Anatomische, nahtlose, abnehmbare Polsterung
- Papierrollenhalter (Max. Länge 50 cm - ø 12,5 cm)
- Zulässig bis max. Patienten-Körpergewicht von 170 kg (dynamische Tests bis 210 kg und statische Tests bis 680 kg)

STANDAARD EIGENSCH

- Elektrische hoogte verstelbaar van 46 tot 106 cm
- Gecombineerde beweging van hoogte en rugleuning (1 motor)
- Hellingshoek van rugleuning met gasveer
- Equipotentiaal aansluiting
- Voetbediening
- Verstelbare voetjes onder frame
- Glijdende en verwijderbare ABS-lade op rails (capaciteit 6 liter)
- Bilateraal verankeringspunt voor de steunaccessoires bij colposcopie
- Stalen structuur met ABS coating wolkrijgs
- Naadloze, verwijderbare, anatomische bekleding
- Papierrolhouder (lengte max. 50 cm - ø 12,5 cm)
- Max. toegestane patiëntgewicht van 170 kg (dynamisch getest bij 210 kg en statisch bij 680 kg)

11610-01

Haltebügel • Hielsteunen

11614-01

Beinhalter nach Goepfel • Goepfels

11615-01

Fußstütze • Voetensteun

OPTIONEN / OPTIES*

* Bitte unbedingt bei Bestellung vermerken, Montage im Werk
Te bestellen bij oorspronkelijke opdracht, montage in fabriek

ZUBEHÖR / ACCESSOIRES



81036

4 Räder ø 5 cm mit Bremsen
(Höhe + 5 cm)
4 zwenkwielen ø 5 cm met rem
(hoogte + 5 cm)



12851-01

Paar Schnallen für Goepfel-Beinstützen
Paar riemen voor beensteun
volgens Göpel



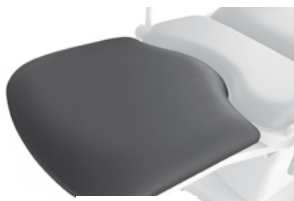
11679-01

Verstellbare Kopfstütze
Hoofdsteen



11372-01

Abdeckkissen mit Wandhalterung
Ontspankussen met muursteun
(für/voor 11615-01)



11272-01

Abnehmbares Wadenpolster
mit Wandhalterung
Afnembaar beensteun
met muurhouder
(für/voor 11610-01 & 11614-01)



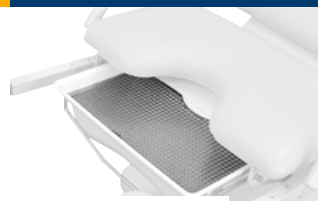
Lampen + 11910-01

S. Dokumentation
Raadpleeg de documentatie



11910-01

Halter für Zubehör ø 16 mm
Accessoirehouder ø 16 mm



12677-01

Spritzschutzgitter
Spatbescherming



2985-01 + 11910-01

Infusionsständer, selbstverriegelnd,
2 Haken
Infuushouder 1-hand hoogte
met 2 haken



Links Rechts
8851-01 8850-01

Kolposkophalterung Olympus
Colposcoophouder Olympus
(für/voor 11614-01)



11840-01

Kolposkophalterung Zeiss
Colposcoophouder Zeiss



11810-01

Kolposkophalterung Leisegang
Colposcoophouder Leisegang

Halterungen für andere
Kolposkopiemodelle
auf Nachfrage
Andere modellen
van colposcoophouders
op aanvraag

NETTO-GEW. • NETTO GEWICHT: 95 KG
 BRUTTO-GEW. • BRUTO GEWICHT: 135 KG
 VOLUMEN • VOLUME: 0,92 M³

**POLSTERAUSWAHL,
 FEUERBESTÄNDIG M1,
 ANTIBAKTERIELL**
 KEUZE VOOR
 M1 VUURVERTRAGENDE
 STOFFERING – BACTERIEWEREND

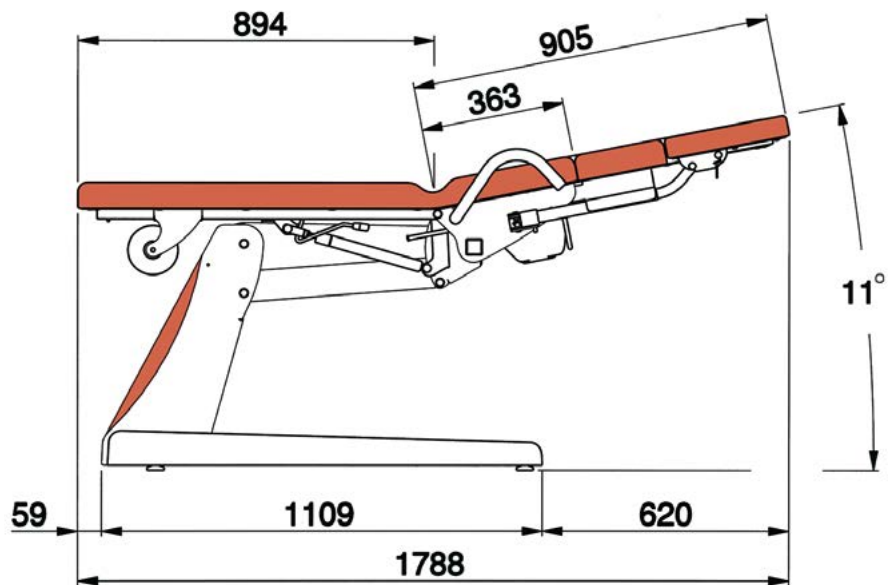
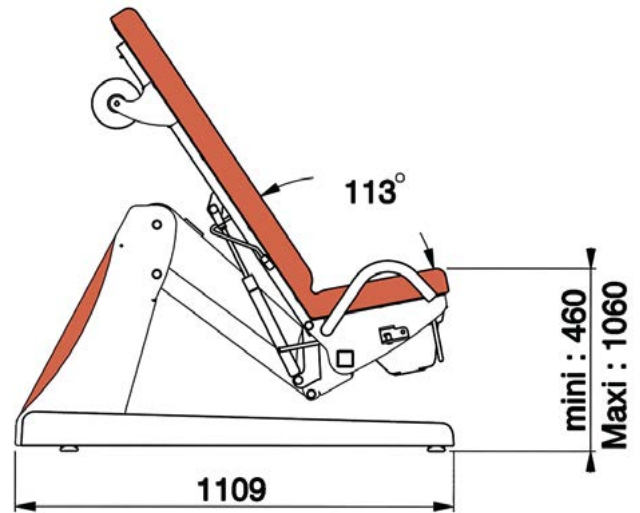
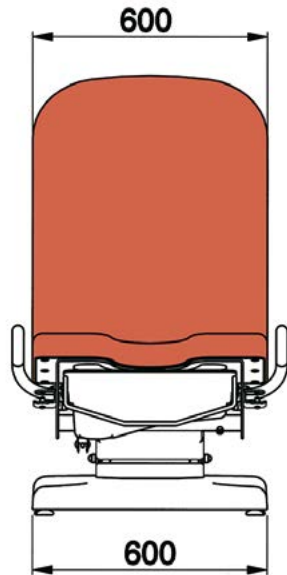
CLASSIC

- CA - TOMATO
- CB - FUCHSIA
- CC - PLUM
- CD - LEMON
- CE - PEACOCK
- CF - SAPHYR
- CG - MIDNIGHT BLUE
- CH - GLACIER
- CI - DARK
- 57 - ANTISTATIC
- CJ - GREY
- CK - PLATINUM

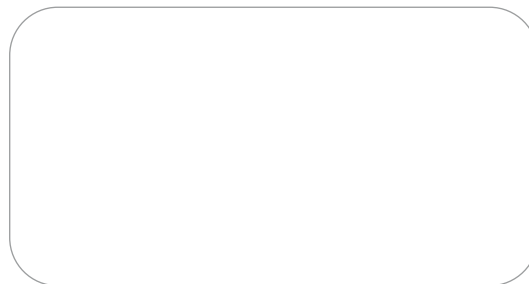
ELEGANCE*

- EA - DEEP GREEN
- EB - VEGETAL
- EC - STORM
- ED - SILVER BLUE
- EE - PAPRIKA
- EF - TWILIGHT
- EG - CAMEL
- EH - CORK

* The Elegance range is subject to the application of a price supplement. Please refer to the price list.



AH-13/22



22, rue de Saint-Denis-de-Gastines - 53500 Ernée, France
 +33 (0)2 43 05 17 76

PROMOTAL.COM