



Abgebeeld model : 21523 en 21524



Heffingsstoel
21523 / 21524

Identificatie producten van de eigenaar

Model :

Serienummer :

Aanschafdatum :

Naam van de eigenaar / Organisatie :

Naam leverancier :

Telefoonnummer leverancier :

Door Promotal erkende servicedienst :

Wettelijke vermeldingen

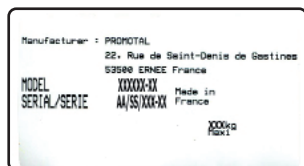
PROMOTAL
22, rue de Saint-Denis de Gastines
B.P. 26 - 53500 ERNÉE Cedex
FRANKRIJK
Telefoon : +33 (0)2 43 05 12 70
Fax : +33 (0)2 43 05 68 99
internet : www.promotal.com

De beschrijvingen en specificaties in deze gebruikershandleiding werden correct bevonden op het ogenblik waarop ze zijn afgedrukt.

Promotal behoudt zich echter het recht voor om zonder kennisgeving vooraf zijn modellen en procedures te wijzigen of af te voeren.

We raden onze klanten aan om voor iedere bestelling een plaatselijke handelsvertegenwoordiger te raadplegen.

Productidentificatielabel





Belangrijke informatie	5
<i>Veiligheidssymbolen</i>	5
Instructies voor het uitpakken	6
<i>In karton geleverd materiaal</i>	6
<i>Opslagvoorwaarden</i>	6
<i>Gebruiksvoorwaarden</i>	6
<i>Verpakking verwijderen</i>	6
<i>Controle</i>	6
Instructies voor het reinigen	8
<i>Waarschuwing</i>	8
<i>Algemeen onderhoud</i>	8
<i>Desinfecteren</i>	8
<i>Onderhoudshandleiding</i>	8
<i>Geverfd materiaal (polyester epoxy coating)</i>	8
<i>Kunstlederen bekleding</i>	9
<i>RVS Materiaal</i>	9
<i>Verchroomd materiaal</i>	9
<i>PVC/ABS materiaal</i>	9
<i>Gelamineerd materiaal</i>	9
Instructies voor het gebruik – Heffingsstoel	10
<i>Geschikt gebruik</i>	10
<i>Toestemming voor gebruik</i>	10
<i>Gewicht patiënt</i>	10
<i>Kenmerken</i>	10
<i>Afmetingen</i>	11

Instructies van montage	12
<i>Montage van de wielen</i>	12
Gebruik van de stoel	13
<i>Afstelling van de hellingshoek van de rugleuning</i>	13
<i>Armleuningen</i>	13
<i>Verstellen van de armleuningen</i>	13
Toebehoren	14
<i>Hoofdsteun</i>	14
<i>Aanbrengen van de hoofdsteun</i>	14
Levensduur van het Medisch Hulpmiddel	15
<i>Verplicht / specifiek onderhoud</i>	15
<i>Einde van de levensduur van het hulpmiddel</i>	15
Onderhoudsboekje	16
Opmerkingen	17
Informatie over de garantie	18
<i>Garantie</i>	18
<i>Verbindingen</i>	18
<i>Uitsluitingen</i>	18
<i>Exclusieve verplichting</i>	18
<i>Ontbreken van toestemming</i>	18
Conformiteitsverklaring	19

Veiligheidssymbolen



Waarschuwingstekens

Informatie die met dit symbool is gemerkt moet worden gelezen en strikt worden opgevolgd!

Opmerking

Benadrukt een procedure, een handeling of een situatie.



Bepaalde vochtigheidsgraad



Maximum aantal gestapelde pallets



Juiste richting voor vervoer



Bepaalde atmosferische druk



Temperatuurgrens



Breekbaar



Droog bewaren



Gebruik geen scherpe voorwerpen



Fabrikant



Symbool voor algemene beveiliging



Raadpleeg de handleiding / het instructieboekje



CE markering



Niet op de rugleuning gaan zitten



Niet op de armsteunen gaan zitten



Waarschuwing

Pictogrammen en waarschuwingstekens die door de fabrikant zijn aangebracht, mogen niet verwijderd worden! Als ze worden verwijderd, vervalt de aansprakelijkheid van de fabrikant.

Instructies voor het uitpakken

In karton geleverd materiaal

Compact, licht of eenvoudig te hanteren materiaal

In dit geval kan de hantering eenvoudig en zonder hefinrichting uitgevoerd worden. Neem de richting voor het plaatsen van de zijkanten in acht. Gebruik, bij het ontbreken van een pijl voor de aanduiding van de boven en onderzijde, de diverse, aan de bovenzijde van het product aangebrachte identificatielabels, als richtlijn.

Zwaar, omvangrijk materiaal waarbij het gebruik van een heftruch vereist is.

In dit geval is het gebruik van een heftruch mogelijk mits deze op correcte wijze gebruikt wordt. Controleer, alvorens het materiaal te verplaatsen, de plaatsrichting en check tevens of de lading evenwichtig verdeeld is.

Opslagvoorwaarden

Omgevingstemperatuur :

Relatieve vochtigheid :

Luchtdruk :

Bij opslag dienen altijd de volgende aanwijzingen nageleefd te worden :

- Een schone, goed geventileerde ruimte met een matige temperatuur.
- Het opgeslagen materiaal mag niet blootgesteld worden aan regen, wind en direct zonlicht.
- Een droge ruimte.

-15°C tot 60°C (+5 °F tot 140 °F)

10 % tot 90 % (zonder condensatie)

0,5 bar tot 1.05 bar (500 hPa tot 1050 hPa)

- Het opgeslagen materiaal mag niet blootgesteld worden aan schokken.
- (geen opslag op plaatsen met frequente doorgang van mensen of machines).
- Het materiaal mag niet gestapeld worden.
- Opslag in de oorspronkelijke verpakking tot aan de uiteindelijke bestemming.

Gebruiksvoorwaarden

- Droog lokaal met matige temperatuur.
- Maximale hoogte: 2000 m

- Temperatuur van 10 tot 40°C
- Relatieve vochtigheid 75% max.

Verpakking verwijderen

Verwijder, tijdens de installatie voorzichtig alle nietjes, klemmen alsmede de kartonnen verpakking. De kwetsbare elementen van het materiaal (bekleding, carter en kunststof onderdelen, enz.) kunnen zich net onder de verpakking bevinden. Wees dus voorzichtig met het gebruik van scherpe werktuigen.

Verwijder na de verpakking alle eventueel resterende beschermingen.

Als de inrichting verpakt op een pallet geleverd wordt. Verwijder de verpakking op bovenstaande wijze. De modellen zijn geblokkeerd met behulp van geschroefde flenzen of met genagelde houten latten. Gebruik een sleutel (in het geval van metalen flenzen). Gebruik een nijptang (in het geval van houten latten). Verwijder het materiaal van de pallet en verwijder hierna de resterende beschermingen, het materiaal kan vervolgens gebruikt worden.

Controle

Volg na het uitpakken van het toestel de onderstaande procedure :

Controleer de leveringsdocumenten om u ervan te vergewissen dat de levering compleet is.

Controleer externe onderdelen op eventuele vervoersschade.

Controleer of het toestel, de accessoires en opties, het netsnoer (indien het medisch hulpmiddel elektrisch is aangedreven) en de gebruikershandleiding zich in de verpakking bevinden.

Opmerking :

Erkende EG vertegenwoordiger

Binnen de Europese Unie, dienen alle problemen, klachten of vragen voorgelegd te worden aan de hieronder vermelde erkende EG vertegenwoordiger van Promotal :

Promotal
22, rue de Saint-Denis de Gastines
53500 Ernée,
FRANKRIJK
Telefoon : + 33 (0)2 430 517 76
Fax : + 33 (0)2 430 572 00

Instructies voor het reinigen

Waarschuwing

Lees, alvorens de medische inrichting te hanteren of te gebruiken, de gebruikshandleiding volledig door. Het apparaat is uitsluitend bestemd voor het specifieke in onze documentatie beschreven gebruik. De montage en de aansluitingen moeten door erkend en bevoegd vakpersoneel uitgevoerd

worden. De elektrische onderdelen (cilinder, kasten, bedieningsgreep, accu, adapter, enz.) mogen in geen enkel geval geopend worden. PROMOTAL kan niet aansprakelijk gesteld worden voor schade voortvloeiend uit het niet naleven van deze aanwijzingen.



Iedere wijziging van het medisch hulpmiddel zonder voorafgaande schriftelijke toestemming van de fabrikant is verboden.



**Opgelet
Gebruik uitsluitend door Promotal speciaal voor dit medisch hulpmiddel bestemde en geleverde accessoires.**

Algemeen onderhoud

Naast een regelmatige en op het materiaal aangepaste reiniging, vereisen onze producten geen bijzonder onderhoud. Het mechanische vergrendelingsmechanisme (gladde boog, ingekeepte stang, tandheugel, enz.) heeft geen specifiek onderhoud. De op onze tafels aangebrachte gasveren zijn onderhoudsvrij. De stang dient schoon gehouden te worden zonder gebruik van bijtende middelen en mag niet aan hevige schokken blootgesteld worden. De elektrische en hydraulische cilinders van onze tafels vereisen geen bijzonder onderhoud.

De tafels, banken, stoelen en wagens met een verstelbare hoogte zijn voorzien van :

- Armen met longlife gesmeerde scharnierringen.
- Telescopische kogelgeleiders. Deze laatste dienen circa één maal per jaar gesmeerd te worden (met name bij piepen of lawaai tijdens afstellingen of verplaatsingen) met behulp van standaard smeerver (Zie het demontageschema voor toegang tot de geleiders).

Desinfecteren

Dit medisch hulpmiddel moet regelmatig gedesinfecteerd worden met producten die beantwoorden aan de definities van bactericide, viricide en fungicide.

Onderhoudshandleiding

Geverfd materiaal (polyester epoxy coating)

Het gebruik van standaard in de handel verkrijgbare reinigingsmiddelen, zoals een schoonmaakmiddel voor ramen, volstaat voor het reinigen van het materiaal voorzien van een polyester epoxy coating. **Volstrekt verboden producten :**

- Oplosmiddelen :

Benzine
Hogere alcoholen :
- Alifatische middelen
- Aromatische middelen
Cétones - esters
Tetrachloorethyleen

- Basen :

Soda 10 %
Ammoniak 10 %

- Zuren :

Salpeterzuur 30 %
Zoutzuur 30 %
Citroenzuur 10 %

- Diversen :

Bleekwater
Schuurpoeder
Alle overige schurende schoonmaakmiddelen

Kunstlederen bekleding

Gebruik een vochtige spons en water met zeepsop (bijvoorbeeld op basis van harde zeep). Dep hardnekkige vlekken met een in wasbenzine of een mengsel van water en alcohol (percentage lager dan 30 %) gedrenkte doek zonder te wijven.

Volstrekt verboden producten : Pure Alcohol, aceton, perchloorethyleen, tetrachloorethyleen, alle oplosmiddelen en reinigingsmiddelen, schurende schoonmaakmiddelen, alle soorten was.

RVS Materiaal

Reiniging en Onderhoud : Het onderhoud van het rvs materiaal blijft beperkt tot een regelmatige reiniging van het oppervlak. Deze reiniging is noodzakelijk, al was het alleen maar voor het behoud van een schone staat, en kan dankzij de kwaliteit van het rvs oppervlak uiterst eenvoudig uitgevoerd worden. U heeft de keuze uit een breed scala reinigingsproducten en –methoden om deze oppervlaktereiniging uit te voeren. De keuze van het meest geschikte product is afhankelijk van het type vuil of type te verwijderen product en van de gebruiksomstandigheden van de rvs elementen.

Reinigingsproducten

a) Reinigingsproducten – wasmiddelen : Alle, in de handel verkrijgbare types reinigingsproducten, wasmiddelen of zeep kunnen over het algemeen gebruikt worden, op voorwaarde dat deze geen chloorproducten bevatten.

b) Schuurpoeders : Deze producten kunnen krassen veroorzaken op de rvs oppervlakken en dus het aspect op bepaalde plaatsen veranderen. Het gebruik van deze producten wordt dan ook afgeraden.

Verchroomd materiaal

Reiniging en Onderhoud : Om deze beschermlaag niet te beschadigen is het noodzakelijk geen schurende of bijtende middelen te gebruiken. Het gebruik van standaard in de handel verkrijgbare reinigingsmiddelen, zoals een schoonmaakmiddel voor ramen, volstaat voor de reiniging van de verchroomde onderdelen. Indien nodig kan er op het chroom een desinfecterend middel gebruikt worden (neem hierbij echter de nodige voorzorgen in acht).

PVC/ABS materiaal

Reiniging en Onderhoud : Het gebruik van een in de handel verkrijgbaar reinigingsmiddel, zoals een schoonmaakmiddel voor ramen volstaat voor het reinigen van de PVC of ABS materialen. Om verouderde en dofte producten opnieuw te laten glanzen kunt u een oprismiddel voor kunststof gebruiken. Opgelet: het gebruik van oplosmiddelen of schurende producten wordt ten strengste afgeraden.

Gelamineerd materiaal

Reiniging en Onderhoud : Gebruik net als voor de PVC materialen, een schoonmaakmiddel voor ramen.

Brandveiligheid : Al onze bekledingen voldoen aan de vereisten van de klasse M2 of M1. Op aanvraag kunnen wij u de verklaringen van de fabrikanten toezenden.

c) Oplosmiddelen : Het gebruik van oplosmiddelen kan nuttig zijn voor het verwijderen van vlekken. U kunt gebruik maken van gangbare oplosmiddelen (benzeen, methyleenchloride, wasbenzine, enz.) alsmede van specifieke samengestelde huishoudelijke of industriële producten. Het gebruik van deze middelen vereist vanzelfsprekend bepaalde voorzorgen vanwege de ontvlambaarheid en de giftigheid ervan. Voorzichtigheid is eveneens geboden om beschadiging van omliggende materialen te voorkomen die met deze middelen kunnen reageren (verf, kit, pakkingen, enz.).

d) Zure producten : Azijn (azijnzuur) kan gebruikt worden voor het verwijderen van kalkvlekken. Laat dit middel echter maar kort op de oppervlakken inwerken en spoel deze vervolgens overvloedig en zorgvuldig met schoon water af. Het gebruik van chloorproducten is verboden.

e) Basen : Deze mogen absoluut niet gebruikt worden.

Diversen : Het gebruik van staalwol of metalen sponzen is absoluut verboden.



Geschikt gebruik

Dit apparaat is uitsluitend geschikt voor gebruik in een professionele ruimte :
Verzorgingsinstituut

Dit apparaat mag niet gebruikt worden in een ruimte bestemd voor huiselijk doeleinden.

Dankzij deze stoel kan elke bloedafname eenvoudig worden uitgevoerd. Bovendien werd rekening gehouden met de volgende belangrijke vereisten.

Toestemming voor gebruik

De bank mag uitsluitend door een medisch specialist (arts, verplegend personeel) en/of een technisch vakman gerepareerd of gebruikt worden.

De patiënt en diens begeleider(s) komen niet direct aan de bank. Zij mogen geen toegang hebben tot de bediening van de bank.

Gewicht patiënt



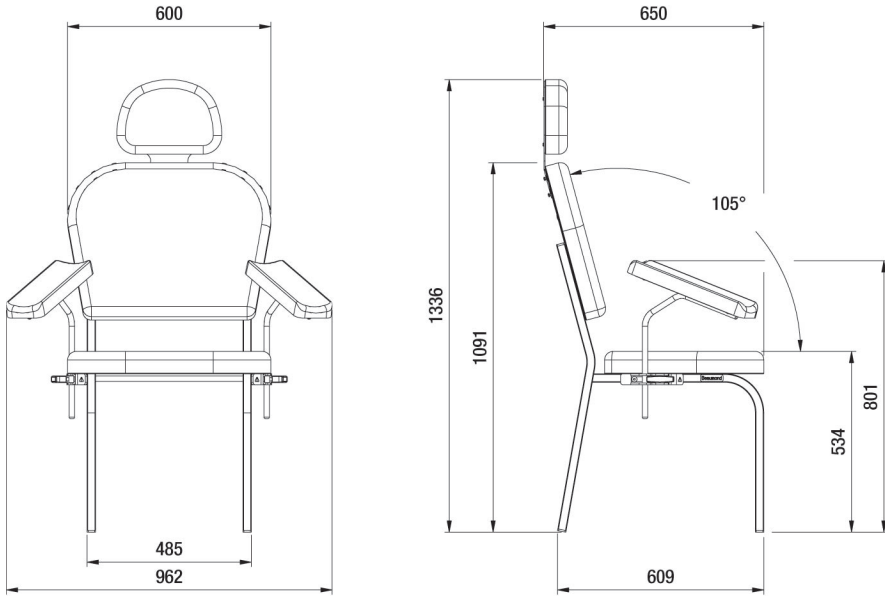
Kenmerken

- Het frame voorziet staal van buizen
- Bekleding lichtgrijze epoxy afwerking
- Rugleuning vaste of verstelbaar
- 2 vaste armsteunen, zwart polyurethaanschuim

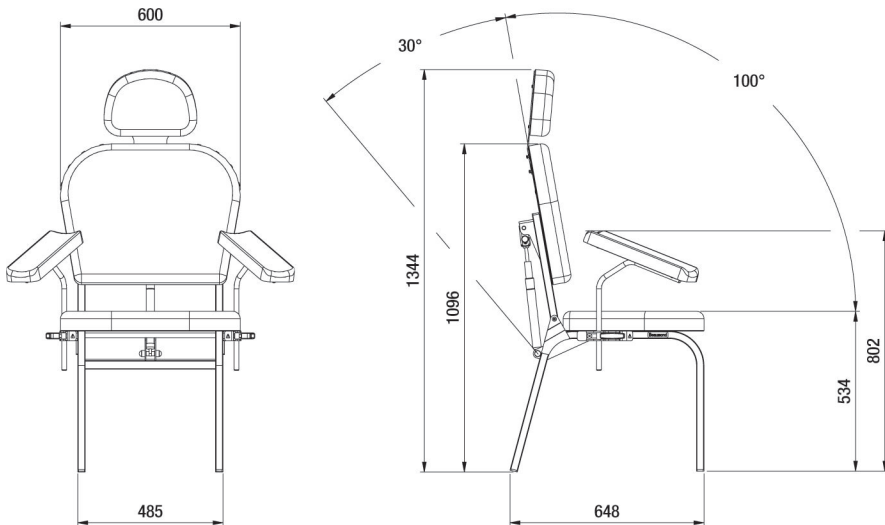


Afmetingen

Heffingsstoel 21523

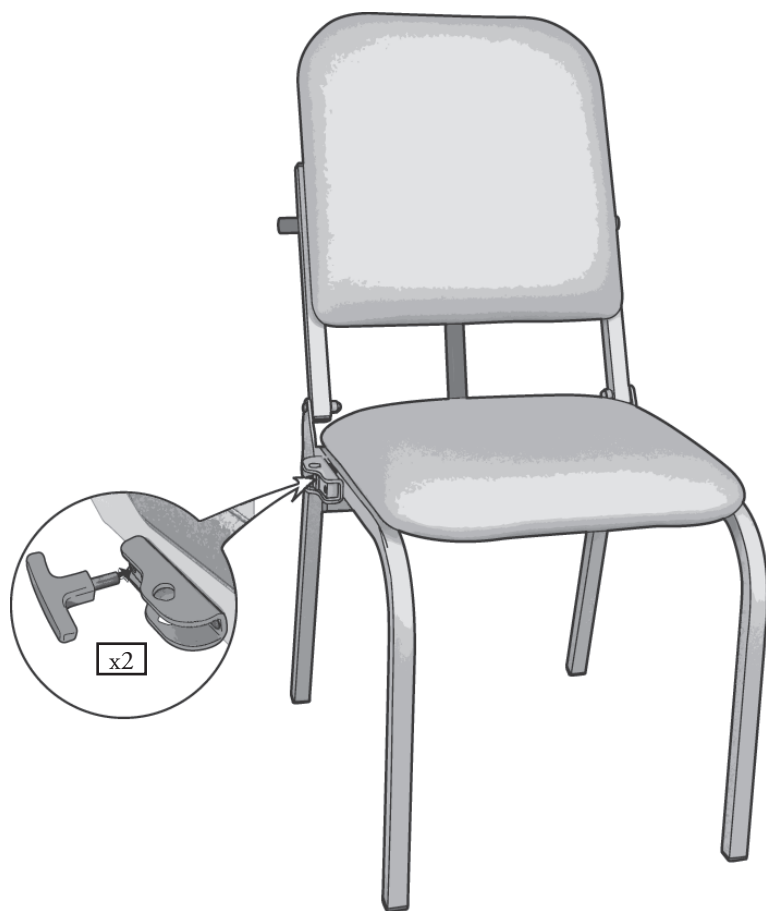


Heffingsstoel 21524



Instructies van montage

Montage van de wielen



Opgelet : Vóór het gebruik de bevestiging deugdelijk controleren.

Afstelling van de hellingshoek van de rugleuning

(voor de modellen 21524)

Zet met één hand, de hendel (L1) ofwel naar boven ofwel naar onderen, en zet met de andere hand de rugleuning (D) in de gewenste stand.



Armleuningen

Verstellen van de armleuningen



Opgelet

Zet de blokkeerhendels terug vast voor u de stoel opnieuw gebruikt.



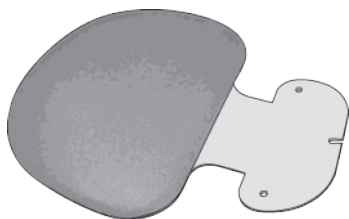
Leun niet op de uiteinden van de armsteunen om uit de stoel te komen.

Hoofdsteun

(onderdeelnummer 30141-01)

Aanbrengen van de hoofdsteun

De hoofdsteun wordt op de rugleuning bevestigd.
Draai de 3 reeds op de rugleuning aangebrachte schroeven los.



Inbussleutel nr. 4



Levensduur van het Medisch Hulpmiddel

Dit medisch hulpmiddel is ontworpen voor een levensduur van 10 jaar in normale gebruiksomstandigheden, uitgezonderd de slijtagegevoelige onderdelen. Deze levensduur kan variëren afhankelijk van de gebruiksfrequentie.

CONTROLEER OP ZIJN MINST EEN KEER PER JAAR DE ALGHELE TOESTAND VAN HET HULPMIDDEL.

De slijtagegevoelige onderdelen zijn :

- De bekleding.
- De vliegwiel- en handgreepklemmen

Promotal beveelt aan deze slijtagegevoelige onderdelen na een gebruik van ten hoogste 5 jaar te vervangen.

Voor reparaties kunt u contact opnemen met uw vaste detailhandelaar onder vermelding van het serienummer van het hulpmiddel.

Verplicht / specifiek onderhoud

Jaarlijks :

- De bevestiging van de bouten en drijfstukken controleren.
- De staat van de bevestigingen van de bewegende delen controleren.
- Het frame controleren op vervormingen.
- De diverse verbindingen controleren (overmatige speling, geluid...)
- De resultaten en de controledatum noteren in het onderhoudsboekje.

Einde van de levensduur van het hulpmiddel

Uw wederverkoper is verantwoordelijk voor de recuperatie en verwerking van dit hulpmiddel op het einde van de levensduur.

Aarzel niet om indien nodig contact op te nemen met Promotal. Wij zullen u een oplossing voorstellen om deze uitrusting in de beste omstandigheden te verwerken.



Waarschuwing materieel

Om optimale werking van dit medisch hulpmiddel te garanderen, moet iedere matras waarvan de hoes is gescheurd onmiddellijk worden vervangen.



Waarschuwing inzake het apparaat APPARAAT NIET DEMONTEREN

Neem ingeval van storingen onmiddellijk contact op met uw verkoper of de technische dienst van het bedrijf van uw verkoper (zie Hoofdstuk Garantie) voor een volledige controle. In geval van twijfel, het apparaat niet gebruiken.

Onderhoudsboekje

Artikelnummer van het product :
Serie nr. van de machine (zie label) :
Fabricagedatum (aanvangsdatum garantie) : .../.../...

Datum	Naam technicus	Type werkzaamheden - reparatie

Bij terugzending van het product naar de dealer of de fabrikant, gelieve het materiaal te reinigen en te desinfecteren.



Garantie

Promotal biedt twee (2) jaar garantie* vanaf de aankoop op de door Promotal gefabriceerde materialen en de onderdelen.

Verbindingen

Promotal verbindt zich tot het vervangen van defecte, tijdens de garantieperiode teruggezonden onderdelen die na onderzoek van Promotal daadwerkelijk als defect beschouwd worden.

De Promotal dealer is zowel tijdens als na de garantieperiode verantwoordelijk voor de te verlenen service.

Uitsluitingen

- Deze garantie is niet van toepassing op :

- (1) Slijtvlakken en consumptiegoederen
- (2) De verplaatsingskosten en de werkuren
- (3) Pannes ten gevolge van een verkeerd gebruik of duidelijke onachtzaamheid of bij het verplaatsen van het toestel
- (4) Materialen waarvan de oorspronkelijke eigenschappen door de gebruiker werden gewijzigd
- (5) De controle-eenheden, de hydraulische en elektrische vijzels, indien deze door de gebruiker werden geopend (zegels verbroken)
- (6) De schade, pannes, defecten of gebreken te wijten aan externe oorzaken (bliksem, elektrische overspanning, overstromingen, natuurrampen, schokken enz.) of omwille van de aanwezigheid van vreemde materialen
- (7) Schade te wijten aan een slechte aansluiting of aan de voeding, schade te wijten aan roestvorming of de geleidelijke achteruitgang van de kwaliteit van het product
- (8) Indirecte schade ten gevolge van genotsderving en strafbaarheid omwille van een slechte prestatie van het toestel
- (9) Esthetische schade veroorzaakt aan zichtbare onderdelen van het materiaal die de goede werking van het toestel niet belemmeren, zoals krassen, schilfering, schrammen
- (10) Toestellen waarvan het serienummer onleesbaar, gewijzigd of verwijderd is.

Exclusieve verplichting

De enige verplichting van Promotal tijdens de garantieperiode bestaat uit het vervangen van defecte onderdelen. Promotal kan niet aansprakelijk gesteld worden voor directe, indirecte, specifieke of toevallige schade of geleden verliezen ten gevolge van het niet kunnen gebruiken van de materialen.

Ontbreken van toestemming

Geen enkele persoon of onderneming heeft het recht overige verbindingen of verplichtingen met betrekking tot het materiaal op te stellen in naam van Promotal.

DEZE GARANTIE BETREFT DE ENIGE DOOR PROMOTAL GEBODEN EN VAN TOEPASSING ZIJNDE GARANTIE TEN DETRIMENTE VAN ALLE OVERIGE IMPLICIETE GARANTIES.

* De bekledingen genieten één jaar garantie tegen fabricagefouten.

EG-conformiteitsverklaring

Wij,

Promotal

22, rue de Saint-Denis de Gastines

53500 Ernée – Frankrijk

SRN: FR-MF-000001666

verklaren, onder onze eigen verantwoordelijkheid dat het volgende medische hulpmiddel:

Handelsnaam: 21523 / 21524

Beschrijving: Heffingsstoel

Basic UDI-DI: 37014094CHAIPRELVTKJ

is een medisch hulpmiddel klasse I,

voldoet aan de vereisten van **Verordening (EU) nr. 2017/745** van het Europees Parlement en de Raad van 5 april 2017,

voldoet aan de daarvoor geldende (Europese) normen,

draagt als zodanig de CE-markering.

Jaar van eerste aanbrenging van de CE-markering (Medische Hulpmiddelen): 2012

Gedaan te Ernée,

Op dinsdag 26 mei 2021



Rudolf MOURADIAN

President



CE

PROMOTAL - FRANCE
www.promotal.com
DIC21523_2121NL

