



Duolys®

POLYVALENTE UNTERSUCHUNGS-LIEGE • ELEKTRISCHER HÖHENVERSTELLUNG
GECOMBINEERDE ONDERZOEKSBANK • ELEKTRISCH HOOGTE VERSTELBAAR



Duolys®

DAS MULTITALENT UNTER DEN UNTERSUCHUNGLIEGEN IN IHRER KLASSE!

DE MEEST MULTIFUNCTIONELE ONDERZOEKSBANK IN ZIJN CATEGORIE



KOMFORT

- > Mittlere Rückenlehne elektrisch verstellbar
- > Extra breite Polsterung 73 cm
- > Sanfte elektrische Bewegungen
- > Äußere Rückenlehne verstellbar mit doppelter Gasfeder
- > Integrierte Haltebügel (bei bestimmten Modellen)
- > Anschlussmöglichkeit für 2 Zusatzbedieneinheiten



ZUGÄNGLICHKEIT

- > Höhenverstellbar von 56 bis 96 cm
- > Mit Patientenlifter kompatibel



SICHERHEIT

- > Bewährte Stabilität der Tischfläche
- > Trendelenburg/Anti-Trendelenburg
- > Polsterung, Brandschutzklasse M1 (je nach Farbwahl, siehe Farbpalette)
- > Belastbar bis 200 kg
- > Gleiter unter dem Fußgestell



HYGIENE

- > Exklusives Block'n Roll-System (Modellen 2065-30/2060-30/2064-30)
- > Abnehmbares, wasserdichtes Sitzpolster, nahtlos
- > Antibakterieller Bezug (je nach Farbwahl, siehe Farbpalette)
- > 2 Papierrollenhalter
- > Herausnehmbare Plastikwanne auf Schienen
- > Alle offen liegenden Teile sind zur Reinigung zugänglich

COMFORT

- > Centrale rugleuning elektrisch verstellbaar
- > Bekleding 73 cm breed
- > Soepele elektrische bewegingen
- > Buitenste rugleuning instelbaar met dubbele gasveer
- > Geïntegreerde hielsteunen (op bepaalde modellen)
- > Aansluitmogelijkheid voor 2 extra bedieningen

TOEGANKELIJKHEID

- > Hoogte verstellbaar van 56 tot 96 cm
- > Compatibel met een patiëntenlift

VEILIGHEID

- > Bewezen stabiliteit van de tafel
- > Anti-Trendelenburg - Trendelenburg
- > Brandwerende bekleding (klasse M1) (volgens kleurkeuze, zie kleurstalen)
- > Capaciteit van 200 kg
- > Stelvoetjes onder frame

HYGIENE

- > Exclusief Block'n Roll-systeem (modellen 2065-30/2060-30/2064-30)
- > Afnembaar, waterdicht, naadloos kussen van zitting
- > Bekleding met antibacteriële bescherming (volgens kleurkeuze, zie kleurstalen)
- > 2 papierrollhouders

- > Uitneembare kunststof bak op rails
- > Alle blootliggende onderdelen zijn te reinigen

Abbildung mit Optionen/Zubehör
Producten afgebeeld met opties/accessoires



Höhenverstellbar
Variabele hoogte

56 / 96 cm

Liegefläche
Bankoppervlak

73 x 200 cm

Tragfähigkeit
Capaciteit

200 kg



EINSTIEG
LIGGEN



HOCHLAGERUNG
HOGE POSITIE



GYNÄKOLOGIE
GYNAECOLOGIE



ANTI-TRENDELENBURG
ANTI-TRENDELENBURG



TRENDELENBURG
TRENDELENBURG

STANDARD AUSFÜHRUNG

Elektrische Höhenverstellung von 56 bis 96 cm
 Stahlgestell mit weißer Epoxidbeschichtung
 Trendelenburg/Anti-Trendelenburg
 Äußere Rückenlehne verstellbar mit doppelter Gasfeder
 Mittlere Rückenlehne elektrisch verstellbar
 Polsterauflage Breite 73 cm mit Seitenwulst aus festem Schaumstoff
 Abnehmbares, wasserdichtes Sitzpolster, nahtlos
 Manuelle Bedienung
 Gleiter unter dem Fußgestell
 Herausnehmbare Plastikwanne auf Schiene (Volumen 6 Liter)
 2 Papierrollenhalter (Max. Länge 60 cm - ø 15 cm)
 12 cm Bodenfreiheit - lässt Platz für einen Patientenlifter
 Anschlussmöglichkeit für 2 Zusatzbedieneinheiten
 Zulässig bis max. Patienten-Körpergewicht von 200 kg
 (dynamische Tests bis 250 kg und statische Tests bis 800 kg)
 Medizinisches Gerät, Schutzklasse 2 / Nicht erhältlich als Schutzklasse 1

STANDAARD EIGENSCHAPPEN

Elektrisch hoogte verstelbaar van 56 tot 96 cm
 Metalen frame met witte epoxy poedercoating
 Trendelenburg en Anti-trendelenburg
 Achterste rugleuning met dubbele gasveer verstelbaar
 Middelste rugleuning elektrisch verstellbaar
 Bekleding 73 cm breed met versterkte zijkanten
 Waterdichte naadloze afneembare zitting
 Handbediening
 Verstelbare voetjes onder frame
 Verstelbare en uitneembare kunststof bak (6 liter)
 2 papierrollhouder (max. breedte 60 cm - max. ø 15 cm)
 Toegankelijk voor patiëntenlift - vrije ruimte 12 cm
 Mogelijkheid tot aansluiting van 2 extra bedieningen
 Max. toegestane patiëntgewicht van 200 kg
 (dynamisch getest bij 250 kg en statisch bij 800 kg)
 Medisch toestel van elektrische klasse 2 / Niet beschikbaar in klasse 1

2065-10

Gleiter - integrierte Haltebügel • Stelvoetjes - geïntegreerde hielsteunen

2065-30

Block'n Roll® - integrierte Haltebügel • Block'n Roll® - geïntegreerde hielsteunen

2060-30

Block'n Roll® - haltebügel auf Spannschrauben • Block'n Roll® - hielsteunen met klemmen

2064-30

Block'n Roll® - beinstützen auf Spannschrauben • Block'n Roll® - kniesteunen met klemmen

OPTIONEN / OPTIES*

* Bitte unbedingt bei Bestellung vermerken, Montage im Werk / Te bestellen bij oorspronkelijke opdracht, montage in fabriek

ZUBEHÖR / ACCESSOIRES



2061-78

Schiennenpaar mit Spannbefestigungen ø 16 mm & 18 mm (anstelle der Standard-Spannbefestigungen)
 Paar rails met klemmen ø 16 mm & 18 mm (in plaats van de klemmen)
 (Best. Nr/Ref. 2060-30 / 2064-30)



81036

4 Räder mit Bremse und Doppelrollen ø 50 mm
 4 zwenkwielen met rem ø 50 mm
 (Best. Nr/Ref. 2065-10)



2061-30

Spezialbecken Urologie statt Standardausführung
 Urineopvangbak in plaats van standaardbak

▼ SONDERZUBEHÖR für Modelle 2065-10 und 2065-30 SPECIFIEKE ACCESSOIRES voor modellen 2065-10 en 2065-30 ▼



840 + 25351

Beinstützenpaar (ohne Bezug)
 Paar kniesteunen (zonder hoës)



850

Paar Haltebügel
 Paar hielsteunen



2065-78

Schiennenpaar mit Spannbefestigung
 Paar rails met klemmen ø 16 mm & 18 mm



12845

Beinhalter nach Goeppel (mit Bezügen)
 Paar Goeppels (met hoës)



12850

Haltebügelpaar mit Beschichtung
 Paar hielsteunen met coating

▼ GEMEINSAMES ZUBEHÖR (alle Modelle) GEMEENSCHAPPELIJKE ACCESSOIRES (alle modellen) ▼



166

Paar Spannvorrichtungen ø 16 mm
 Paar klemmen ø16 mm



856

Paar Griffe
 Paar handgrepen



861

Paar Bezüge für Beinstützen
 Paar hoezen voor kniesteunen



2536

Armstütze (1 Stück)
 Armsteun (per stuk)



2537

Bezug für Armstütze (1 Stück)
 Hoës voor armsteun (per stuk)



2061-20

Plastikbecken mit Ablaufrohr
 (zusätzlich zu Standardbecken)
 Kunststof bak met afvoerslang
 (extra naast standaardbak)



Lampen + 166

S. Dokumentation
 Zie de documentatie



12677-01

Spritzschutzzitter
 Spatbeschermer



1102-10

Kopfstütze
 Hoofdsteun



2985-01

Infusionsständer,
 selbstverriegelnd, 2 Haken
 Infushouder 1-hand hoogte
 met 2 haken



25351

Spannbefestigung, Paar ø 16 & 18 mm
 (nicht mit Best. Nr. 2061-78 kombinierbar)
 Paar geschroefde klemmen ø 16 & 18mm (incompatibel met ref. 2061-78)



878-12

Klemme für Schiene
 25x10 mm, ø 16/18 mm
 Fixatieklem voor
 25x10 mm, ø 16/18 mm



85114-01

Seitenstützenpaar
 Paar onrusthekken



2051-34

Fußpedalbedienung
 Voetbediening

NETTO-GEW. • NETTO GEWICHT: 133 KG
 BRUTTO-GEW. • BRUTO GEWICHT: 177 KG
 VOLUMEN • VOLUME: 1,472 M³

**POLSTERAUSWAHL,
 FEUERBESTÄNDIG M1,
 ANTIBAKTERIËL**

**KEUZE VOOR
 M1 VUURVERTRAGENDE
 STOFFERING – BACTERIEWEREND**

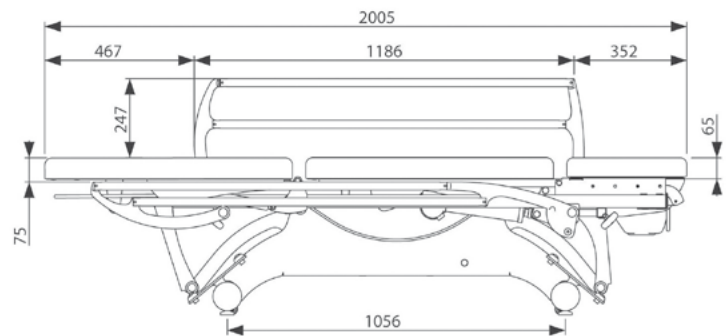
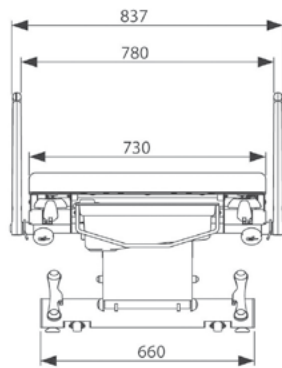
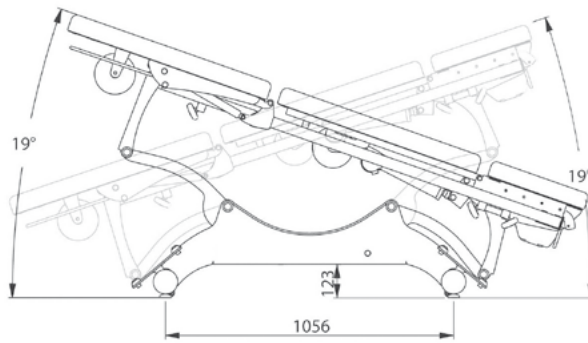
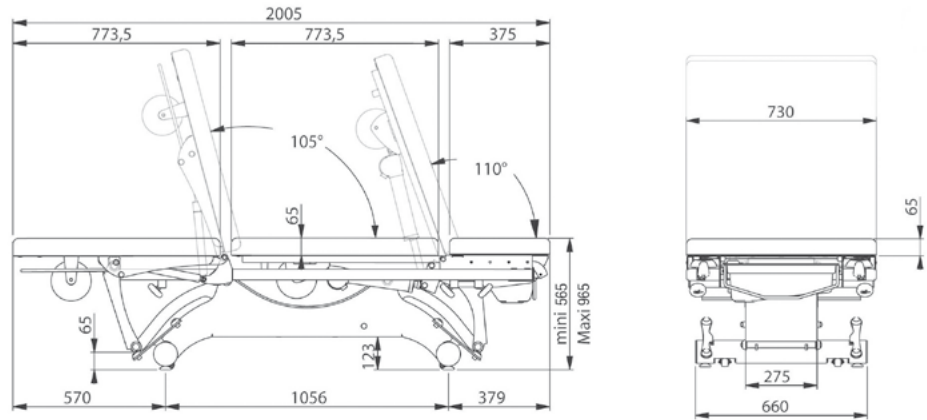
CLASSIC

- CA - TOMATO
- CB - FUCHSIA
- CC - PLUM
- CD - LEMON
- CE - PEACOCK
- CF - SAPHYR
- CG - MIDNIGHT BLUE
- CH - GLACIER
- CI - DARK
- 57 - ANTISTATIC
- CJ - GREY
- CK - PLATINUM

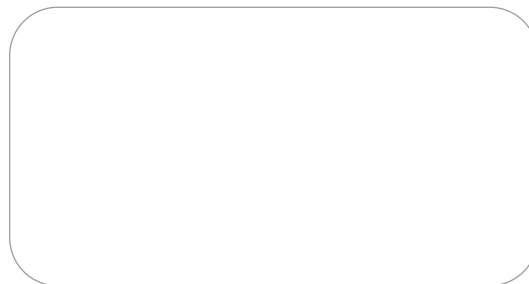
ELEGANCE*

- EA - DEEP GREEN
- EB - VEGETAL
- EC - STORM
- ED - SILVER BLUE
- EE - PAPRIKA
- EF - TWILIGHT
- EG - CAMEL
- EH - CORK

* The Elegance range is subject to the application of a price supplement. Please refer to the price list.



AH-13/22



22, rue de Saint-Denis-de-Gastines - 53500 Ernée, France
 +33 (0)2 43 05 17 76

PROMOTAL.COM