



# iQuest

STANDAARD • ZIEKENHUIS • LOUNGE



# iQuest

Al 10 jaar lang heeft de Quest-onderzoekstafel voorzien in de behoeften van meer dan 15.000 gezondheidszorgprofessionals. Generalisten, cardiologen, dermatologen en fysiotherapeuten uit meer

dan 70 landen hebben de Franse kwaliteit van deze robuuste, comfortabele en goed toegankelijke tafel weten te waarderen. Promotal heeft vijf jaar geleden het grootste onderzoek ooit uitgevoerd in Europa en het Midden-Oosten. In dit onderzoek van drie jaar, dat is verricht in samenwerking met meer dan 200 gezondheidsprofessionals, zijn drie fundamentele behoeften naar voren gekomen: de gelijke behandeling van personen met beperkte bewegingsvrijheid, de efficiëntie waarmee medisch onderzoek kan worden uitgevoerd, en het ergonomische materiaalgebruik. iQuest is de nieuwe revolutie bij Promotal. We hebben een tafel ontworpen met een strak en luchtig design, dat bijdraagt aan uw comfort en dat van uw patiënten dankzij de laagste opstappositie die op de markt beschikbaar is, programmeerbare standen en autonome bewegingen, die twee keer sneller zijn.



**OPSTAPPEN**



**ONDERZOEK**



**HOGE  
POSITIE**



**DECLIEF**



**PROCLIEF**



## GELIJKHEID VAN BEHANDELING

### VERMINDER DE MOEITE DIE PATIËNTEN MET BEPERKTE BEWEGINGSVRIJHEID MOETEN DOEN DANKZIJ :

- › Een opstappositie voor de patiënt op 46 cm
- › Een opstaande rugleuning die tijdens het opstappen als steun dient
- › Rustige en veilige elektrische bewegingen

### ONDERZOEK AL UW PATIËNTEN MET HETZELFDE GEMAK :

- › Patiënten tot maximaal 250 kg
- › Optimaal comfort dankzij Lounge-bedekking



## EFFICIËNTIE

### VOER UW ONDERZOEK SOEPEL UIT DANKZIJ :

- › Bewegingen die twee keer zo snel gaan
- › Intuïtieve plaatsing van de patiënt op de Lounge-bedekking
- › Autonome bewegingen: 1 impuls is genoeg voor de juiste positie
- › Intuïtieve opdrachten en vooraf ingestelde opstappositie van de patiënt



## ERGONOMISCH GEBRUIK

### KIES MOEITeloos EEN ANDERE POSITIE :

- › Geheel elektrische onderzoekstafel Hoogte, rugsteun, proclief/declief
- › Variabele hoogte van 46 tot 93 cm
- › 2 posities kunnen worden opgeslagen, 100% instelbaar
- › Intuïtieve opdrachten, geïntegreerd in de rugsteun van de onderzoekstafel (lounge-model)

### VERBETER HET COMFORT VAN UW PATIËNT DANKZIJ :

- › De zeer comfortabele Lounge-bedekking

3 MODELLEN,  
3 BEHOEFTEEN.



## **iQuest** STANDAARD

Ref. 3050-40

Met inklapbare wielen

Ref. 3050-50

Breedte van bedekking 65 cm

Ref. 600150-65

Breedte van bedekking 75 cm

Ref. 600150-75



## **iQuest** LOUNGE

Ref. 3055-20

Met inklapbare wielen



## **iQuest** ZIEKENHUIS

Ref. 3050-60

● OPTIES  
● ACCESSOIRES



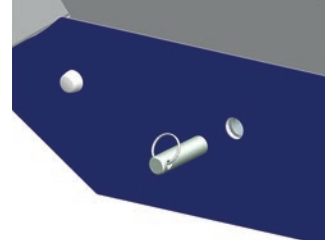
Opening voor gezicht  
65cm Ref. 2231-65  
75cm Ref. 2231-75



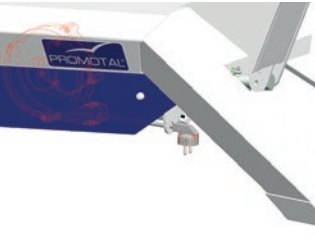
Bedekking gemonteerd  
in fabriek  
Ref. 600000-01



Accu  
Ref. 3092-01



Stroomonderbreker  
Ref. 3058-01



Kabelhaspel  
Ref. 3032-01XX



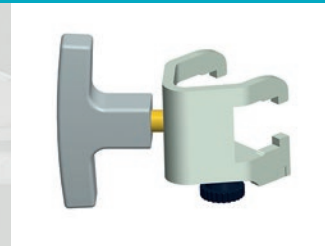
Geïntegreerd stopcontact  
EU-US-UK Ref. 30400-01



Equipotentiaalbus  
Ref. 2059-01



Klemschroef  
Ref. 166



Twee klenschroeven op  
rail  
Ref. 878-12



Twee beensteunen  
Ref. 840



Twee hoezen voor beens-  
teunen  
Ref. 861



Twee stijfbeugels  
Ref. 850



Infuusstandaard 2 haken  
Ref. 985-01



Zelfblokkerende infuus-  
standaard 2 haken  
Ref. 2985-01



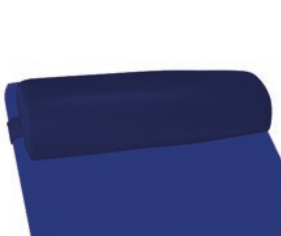
Armsteun  
(per stuk)  
Ref. 2536



Hoes voor armsteun  
(per stuk)  
Ref. 2537



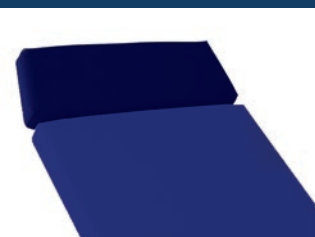
Lounge-hoofdsteun  
Ref. 11679-01



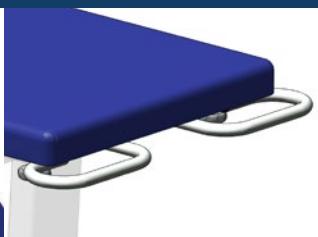
Hoofdsteun platte  
bedekking  
Ref. 1102-10



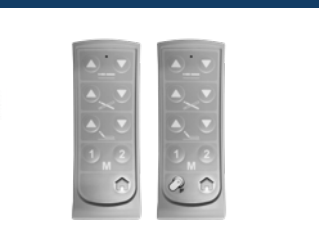
Porte rouleau réglable  
Réf. 2056-02



Verlengstuk rugsteun  
Ref. 2055-01



Duwhandvatten  
Ref. 3095-01



Draadloze handmatige bediening  
Zonder intrekbare wielen  
Ref. 3041-20  
Met intrekbare wielen  
Ref. 3041-25



Pedaal  
Bedrade Ref. 3051-10  
Draadloze Ref. 3051-20



Bescherming transparant plas-  
tic voet voor platte bedekking  
65cm Ref. 600150-65C  
75cm Ref. 600150-75C



Bescherming transparant  
plastic hoofd  
Ref. 3056-02



Bescherming transparant  
plastic voet - lounge-  
bedekking  
Ref. 3056-01



Twee barrières  
Ref. 85114-01



Twee rails hoofd  
Ref. 30878-XXT



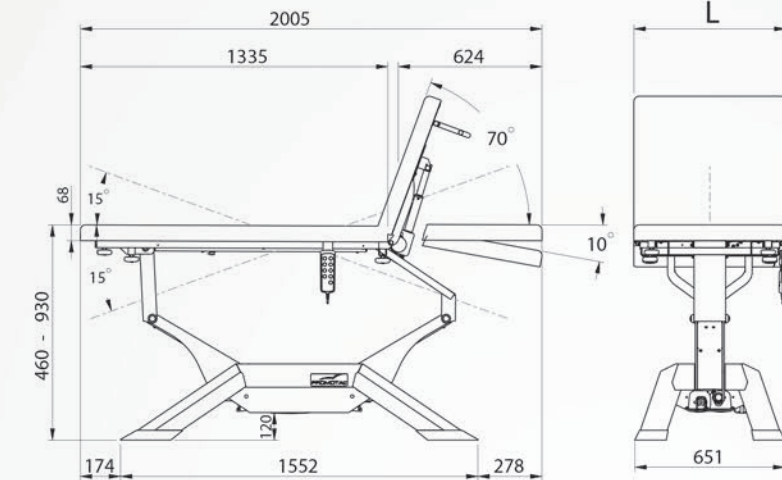
Twee rails voeten  
Ref. 30878-XXP

MODELLEN 3050-40 (BEDEKKING NIET INBEGREPEN) :  
 NETTOGEWICHT : 100KG  
 BRUTOGEWICHT : 130KG  
 VERPAKKINGSVOLUME : 1,14M<sup>3</sup>

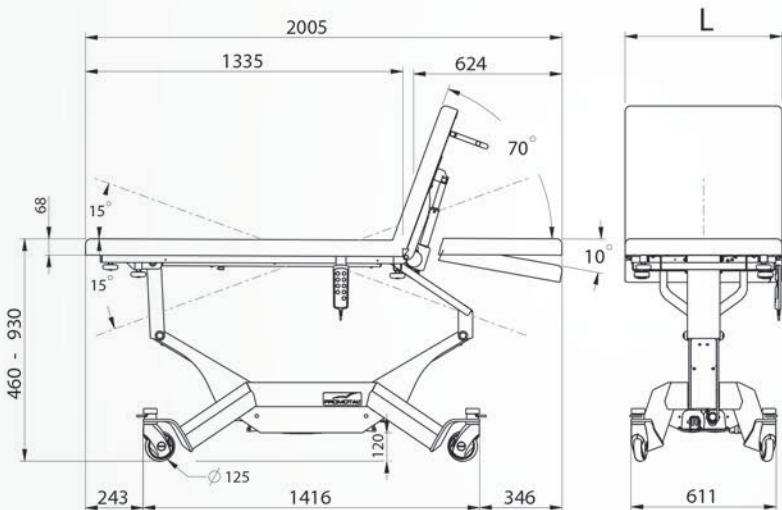
MODELLEN 3050-40/3050-60 (BEDEKKING NIET INBEGREPEN) :  
 NETTOGEWICHT : 105KG  
 BRUTOGEWICHT : 135KG  
 VERPAKKINGSVOLUME : 1,14M<sup>3</sup>

BEDEKKING 600150-65/600150-75 :  
 NETTOGEWICHT : 21KG  
 BRUTOGEWICHT : 25KG  
 VERPAKKINGSVOLUME : 0,27M<sup>3</sup>

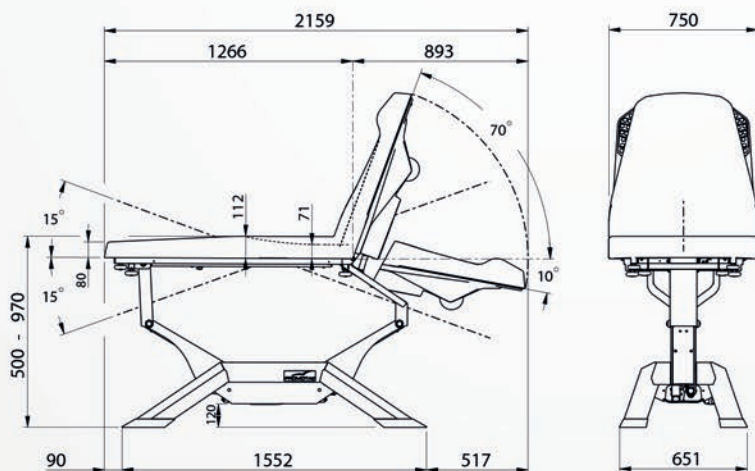
MODELLEN 3055-20 (BEDEKKING INBEGREPEN) :  
 NETTOGEWICHT : 127KG  
 BRUTOGEWICHT : 160KG  
 VERPAKKINGSVOLUME : 1,64M<sup>3</sup>



STANDAARD



ZIEKENHUIS



LOUNGE

## KLEUREN STOFFERING EN MULTIPLEX

CA - TOMATO**		CLASSIC RANGE
CB - FUCHSIA**		
CC - PLUM**		
CD - LEMON**		
CE - PEACOCK		
CF - SAPHYR**		
CG - MIDNIGHT BLUE**		
CH - GLACIER		ELEGANT RANGE*
CI - DARK		
57 - ANTISTATIC		
CJ - GREY**		
CK - PLATINUM**		
EA - DEEP GREEN**		
EB - VEGETAL**		
EC - STORM**		
ED - SILVER BLUE**		
EE - PAPRIKA**		
EF - TWILIGHT		
EG - CAMEL**		
EH - CORK**		

\* Het Elegance-assortiment is onderwerp tot de toepassing van een tarief toeslag. Raadpleeg de prijslijst.

\*\* Kleuren die profiteren van een bijpassend multiplex. De andere kleuren zijn voorzien van een wit multiplex