



PATIENTENTRANSPORTLIEGE  
VARIABLE HÖHE  
IN HOOGTE VERSTELBARE  
BRANCARD

*Elineo*



# Elineo

Wendig, verstelbaar, sicher, von leichter Handhabung und mit einem optimalen Komfort für Ihre Patienten bietet ELINEO, die neue Patiententransportliege, die wesentlichen Funktionen, die Sie wirklich brauchen.

ELINEO, de nieuwe transportbrancard, is gemakkelijk te hanteren, goed verstelbaar, veilig wendbaar, comfortabel, en beschikt daarmee over de belangrijkste functies die u werkelijk nodig heeft.

## KOMFORT / COMFORT

- Sehr wendig: stark vereinfachtes Schieben
- Einfaches und sicheres Einsetzen der Seitengitter
- In der Standardversion Schiebegriffe verfügbar für die Kopf- und Fußseite
- Liegefläche in 4 Abmessungen und 2 Matratzendicken (je nach Version) verfügbar
- 5. Rad der neuesten Generation für eine bessere Haftung und Effizienz (auf Wunsch)
- Mit Bed Mover\* kompatibel
- Zeer wendbaar: eenvoudig te verplaatsen
- Makkelijk en veilig gebruik van de onrusthekken
- Standaard duwbeugels over gehele breedte aan hoofdeinde en voeteneinde
  - 4 verschillende matras afmetingen, elk in 2 verschillende diktes (afhankelijk van het model)
  - 5° wiel van de nieuwste generatie voor verhoogde stabiliteit en controle (optiel)
  - Te combineren met bed mover\*

## ZUGÄNGLICHKEIT TOEGANKELIJKHEID

- Höhenverstellbar von 57 bis 90 cm\*
- Höhenverstellung auf den 2 Seiten der Liege einfach zu bedienen
- Großer Stauraum unter der Liegefläche (als Zubehör)
- Hoogte verstelbaar van 57 tot 90 cm\*
- Eenvoudig te bedienen hoogteverstelling aan weerszijden van de brancard
- Groot opbergvak onder het ligvlak (accessoire)

\*\* Höhe ohne Matratze / Hoogte zonder matras



Gezeigtes Modell mit Optionen/Zubehör  
Model weergegeven met opties/accessoires

## SICHERHEIT / VEILIGHEID

- Belastbarkeit bis 250 kg
- Trendelenburg/Anti-Trendelenburg durch zweiseitige Bedienelemente erreichbar
- Zentralbremsystem an allen 4 Ecken der Liege
- Senkrechte Stangen der Seitengitter komplett aus Edelstahl
- Seitengitter mit Kinderschutz kombinierbar (auf Wunsch)
- Maximum gewicht 250 kg
- Anti-Trendelenburg / Trendelenburg standen via de bediening aan de zijanten
  - Centraal remsysteem op alle 4 de hoeken bedienbaar
  - Onrusthekken van roestvrij staal
  - Te combineren met kinderbeveiliging (accessoire)

## HYGIENE / HYGIENE

- Matratze abnehmbar, geschweisst und antiallergisch
- Einfache Struktur ohne Unebenheiten und einfach zu reinigen
- Schutzgehäuse abnehmbar und ohne Werkzeug einfach demontierbar (als Zubehör)
- Seitengitter komplett aus Edelstahl (gefertigt)
- Matras afneembaar, waterdicht en anti allergen
- Eenvoudige zachte structuur die gemakkelijk te reinigen is
  - Afneembaar opbergvak dat gemakkelijk en zonder gereedschap kan worden gedemonteerd (accessoire)
  - Onrusthekken van roestvrij staal



Tief Lagerung  
Lage positie



Transport  
Transport



Anti-Trendelenburg  
Anti-Trendelenburg



Trendelenburg  
Trendelenburg



Hoch Lagerung  
Hoge positie

## STANDARDAUSFÜHRUNG

Höhenverstellbar von 57 bis 90 cm (ohne Matratze)  
Trendelenburg/Anti-Trendelenburg durch zweiseitige Bedienelemente einstellbar  
Stahlgestell mit hellgrauer Epoxidbeschichtung  
Feste Ebene aus röntgendurchlässigem Kunstharz, mit C-Arm kombinierbar  
4 Räder ø 200 mm mit Zentralbremsssystem, davon 2 ausrichtbar auf Kopfseite (Bedienelemente an den 4 Ecken)  
Rückenlehne mit doppelter Gasfeder verstellbar  
4 seitliche Stoßdämpfer + seitliche Schutzstreifen  
4 Halter für Zubehör  
Seitengitter unter der Liegefläche einklappbar  
Schiebegriffe

Zulässig bis max. Patienten-Körpergewicht von 250 kg  
**Wird ohne Matratze geliefert**

## STANDAARD EIGENSCHAPPEN

Hoogte verstellbaar van 57 tot 90 cm (zonder matras)  
Anti-Trendelenburg / Trendelenburg standen via de bediening aan de zijkanen  
Stalen frame met grijze epoxy coating  
Röntgen doorlatend ligvlak, bruikbaar met C-boog  
4 zwenkwielen ø 200 mm met centraal remsysteem, waarvan 2 loodswielen aan de hoofdzijde (bedienbaar op alle 4 de hoeken)  
Rugleuning instelbaar met dubbele gasveer  
4 hoek bumpers + stootrubbers aan de zijkanen  
4 accessoirehouders  
Onrusthekken inklapbaar tot onder het ligvlak  
Standaard duwbeugels over gehele breedte aan hoofdeinde en voeteneinde  
Maximum toegestane patiëntgewicht 250 kg  
**Wordt standaard zonder matras geleverd, gewenste matras los meebestellen**

Modelle Modellen	Länge		Länge		Breite		Breite	
	190 cm		205 cm		66 cm		75 cm	
15245-10M	●				●			
15245-10L	●						●	
15745-10M			●		●			
15745-10L			●				●	

### Optionen / Opties\*

\* Bitte unbedingt bei Bestellung vermerken, Montage ab Werk / Te bestellen bij oorspronkelijke opdracht, montage in fabriek

159030-01



5. ausrichtbares Rad  
5de loodswiel

159031-01



1 Satz mit 2 antistatischen Rädern  
1 set van 2 antistatische wielen

159035-01



Rollen «Roll+»  
Wielen «Roll+»

15985-02



Einklappbarer  
teleskop-infusionsständer  
2 haken  
Stang infuusstandaard  
telescopisch opvouwbaar  
2 haken

15955-01



Einklappbare Griffe  
auf Kopfseite  
Inklapbare handgrepen  
hoofdzijde

15956-01



Einklappbare Griffe auf  
Fußseite (nicht kombinierbar  
mit Dokumentenhalterung)  
Inklapbare handgrepen  
voetzijde (niet te combineren  
met de patiënt dossierhouder)

### Zubehör Accessoires

19066-08  
66 x 190 cm



66 x 205 cm  
20566-08

Matratzen dicke / Matrasdikte  
**8 cm**

19075-08  
75 x 190 cm



75 x 205 cm  
20575-08

Matratzen dicke / Matrasdikte  
**12 cm**

19066-12  
66 x 190 cm



66 x 205 cm  
20566-12

Matratzen dicke / Matrasdikte  
**12 cm**

19075-12  
75 x 190 cm



75 x 205 cm  
20575-12

Matratzen dicke / Matrasdikte  
**12 cm**

159044-01



Matrazenhalter  
Bevestigingspennen  
voor matras

2985-01



Infusionsständer,  
selbstverriegelnd, 2 Haken  
Infuushouder 1-hand  
hoogte met 2 haken

15950-01M  
66 cm



Verstellbarer  
Papierrollenhalter  
Verstelbare papierrolhouder  
(350-750 mm)

15950-01L  
75 cm

23530  
66 cm



Esstablett  
Maaltijdblad

23530L  
75 cm

15954-01M  
66 cm



Auflagebrett  
für Monitor  
Tray / werkblad  
voor monitor

15954-01L  
75 cm

159045-01M  
66 cm



Dokumentenhalterung (nicht  
kombinierbar mit Ref. 15956-01)  
Patiënt dossierhouder  
(niet te combineren met ref. 15956-01)

159045-01L  
75 cm

159042-01



Seitlicher Ablagekorb  
aus edelstahl (L oder R)  
Opbergkorf lateraal  
uit inox (L of R)

159043-01



Flaschenhalter B2  
Fleshouder B2

159043-01L



Flaschenhalter B5  
(nicht kombinierbar mit  
Ref. 15955-01 & 15956-01)  
Fleshouder B5  
(niet te combineren met  
ref. 15955-01 & 15956-01)

159040-01



Gehäuse  
Sauerstoffflaschenhalter  
abnehmbar (Maße D, E, F)  
Afnembaar opbergvak  
en zuurstoffleshouder  
(afm. D, E, F)

Matratzenfarbe feuerbeständig M1  
 - antibakteriell  
 Matraskleur M1 brandveilig  
 - Bacteriewerend

Verschweißte  
 Matratze  
 Naadloos matras

SCHWARZ / SWART

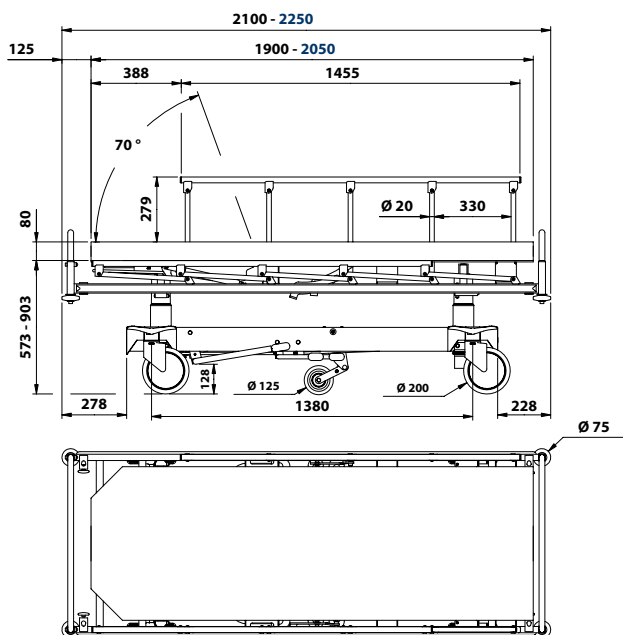


15245-10M  
 + 19066-08

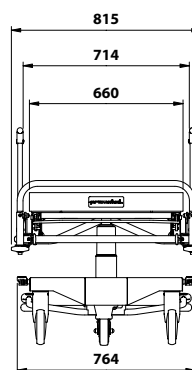
Netto-Gew.  
 Netto gewicht  
 99 kg\*

Brutto-Gew.  
 Bruto gewicht  
 147 kg\*

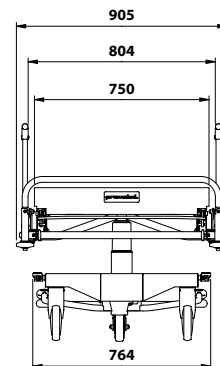
Volumen  
 Volume  
 1,45 m<sup>3</sup>



Breite 66 cm  
 Breedte 66 cm



Breite 75 cm  
 Breedte 75 cm



Trendelenburg / Anti-Trendelenburg: 14°  
 Trendelenburg / reverse trendelenburg: 14°

\* Nettogewicht:  
 ohne Matratze,  
 ohne Gehäuse,  
 ohne Infusionstange.  
 Version : 66 x 190 cm

\* «Leeg» gewicht:  
 zonder matras,  
 zonder ombouw,  
 zonder 1-handhoogte  
 infushouder.  
 Versie: 66 x 190 cm

AH-08/21