



Quest®

UNTERSUCHUNGLIEGE • ELEKTRISCH VERSTELLBARE
ONDERZOEKSBANK • ELEKTRISCH HOOGTE VERSTELBAAR



FÜHREND BEI HÖHENVERSTELLBAREN LIEGEN! DE STANDAARD VOOR HOOGTE VERSTELBARE BANKEN



KOMFORT

- > Polsterauflage auf 100 % der Breite nutzbar
- > Sanfte elektrische Bewegungen
- > Pedal- und Handbedienung miteinander kombinierbar (3 Anschlüsse)



ZUGÄNGLICHKEIT

- > Höhenverstellbar von 54 bis 94 cm
- > Mit Patientenlifter kompatibel



SICHERHEIT

- > Sehr stabile H-Fußform
- > Stabile Arme für Höhenverstellung
- > Belastbar bis 200 kg
- > Trendelenburg/Anti-Trendelenburg (bei bestimmten Modellen)
- > Batterie für Notfallbewegungen (Option)
- > Potenzialausgleichsbuchse (Option)



HYGIENE

- > Exklusives Block'n Roll-System (Modellen 2050-15/30/50)
- > Alle offen liegenden Teile sind zur Reinigung zugänglich
- > Antibakterieller Bezug

COMFORT

- > 100 % bruikbaar oppervlak van de kussens
- > Soepele elektrische bewegingen
- > Mogelijkheid voor combinatie van voet- en handbediening (3 aansluitingen)

TOEGANKELIJKHEID

- > Hoogte verstelbaar van 54 tot 94 cm
- > Compatibel met een patiëntenlift

VEILIGHEID

- > Zeer stabiele H-basis
- > Robuuste hijsarmen
- > Capaciteit van 200 kg
- > Anti-Trendelenburg - Trendelenburg (op bepaalde modellen)
- > Batterij voor noodbewegingen (optioneel)
- > Equipotentiaal aansluiting (optioneel)

HYGIENE

- > Exclusief Block'n Roll-systeem (modellen 2050-15/30/50)
- > Alle blootliggende onderdelen zijn te reinigen
- > Bekleding met antibacteriële bescherming



Höhenverstellbar
Variabele hoogte

54 / 94 cm

Liegefläche
Bankoppervlak



65/75 x 200 cm

Tragfähigkeit
Capaciteit



200 kg



EINSTIEG
LIGGEN



HOCHLAGERUNG
HOGE POSITIE



ALLGEMEINE UNTERSUCHUNG
ALGEMEEN ONDERZOEK



TRENDELENBURG
TRENDELENBURG



ANTI-TRENDELENBURG
ANTI-TRENDELENBURG

STANDARDAUSFÜHRUNG

Elektrische Höhenverstellung von 54 bis 94 cm
 Stahlgestell mit weißer Epoxidbeschichtung
 Rückenlehne verstellbar über Gasfeder oder Elektrozyylinder
 Manuelle Bedienung
 Gleiter unter dem Fußgestell
 Block'n Roll® - System mit integrierten einfahrbaren Rollen, halbzentral gebremst (Best.-Nr: 2050-15, 2050-30 und 2050-50)
 Papierrollenhalter (Max.-Länge 50 cm - ø 12,5 cm)
 12 cm Bodenfreiheit - lässt Platz für einen Patientenlifter
 Anschlussmöglichkeit für 3 Bedieneinheiten
 Medizinisches Gerät, Schutzklasse 2 / Erhältlich als Schutzklasse 1 mit Option 2059-01, nicht kompatibel mit 85114-01

STANDAARD EIGENSCHAPPEN

Elektrisch hoogte verstelbaar van 54 tot 94 cm
 Metalen frame met witte epoxy afwerking
 Rugleuning met gasveer of elektrisch verstelbaar
 Handbediening
 Verstelbare voetjes onder frame
 Block'n Roll® - Geïntegreerde semi-centraal inklapbare wielen (ref: 2050-15, 2050-30 en 2050-50)
 Papierrolhouder (lengte max. 50 cm - ø 12,5 cm)
 Toegankelijk voor patiëntenlift - vrije ruimte 12 cm
 Mogelijkheid tot aansluiting van 3 bedieningen
 Medisch toestel van elektrische klasse 2 / Beschikbaar in klasse 1 met optie 2059-01, niet compatibel met 85114-01

2050-10

Gleiter - Gasfeder-Rückenlehne • Stelvoetjes - Rugleuning met gasveer

2050-15

Block'n Roll® - Gasfeder-Rückenlehne • Block'n Roll® - Rugleuning met gasveer

2050-20

Gleiter - Anti-Trendelenburg - Gasfeder-Rückenlehne • Stelvoetjes - Trendelenburg - Rugleuning met gasveer

2050-30

Block'n Roll® - Anti-Trendelenburg - Gasfeder-Rückenlehne • Block'n Roll® - Trendelenburg - Rugleuning met gasveer

2050-50

Block'n Roll® - Anti-Trendelenburg - Elektrische Rückenlehne • Block'n Roll® - Trendelenburg - Elektrische rugleuning

POLSTERAUFLAGEN / KUSSENS

* Alle Modelle, bitte separat bestellen
 Alle modellen, apart te bestellen

FLACH / VLAK	MIT WULST RANDVERDIKKING	ANATOMISCH
Breite / Breedte 65 cm 600150-65	Breite / Breedte 65 cm 600151-65	Breite / Breedte 73 cm 600150-70
Breite / Breedte 75 cm 600150-75	Breite / Breedte 75 cm 600151-75	

OPTIONEN / OPTIES*

* Bitte unbedingt bei Bestellung vermerken, Montage im Werk / Te bestellen bij oorspronkelijke opdracht, montage in fabriek

 81036 4 Räder mit Bremse und Doppelrollen ø 50 mm 4 zwenkwielen met rem ø50 mm (für/voor 2050-10/20)	 2231-65 2231-75 Für Polster/voor kussen 65 cm / 75 cm Gesichtsausschnitt nur bei flacher Polsterung Gezichtsopening uitsluitend bij vlakke bekleding 600150-65 / 600150-75	 600000-01 Polsterauflage im Werk montiert Bekleding montage in fabriek	 2092 Batterie für Notfallbewegungen Batterij voor noodbewegingen	 2059-01 Geerdete steckdose (Schutzklasse 1) + Potenzialausgleichsbuchse Geaarde contactdoos (klasse 1) + Equipotentiaal aansluiting
--	---	---	--	---

ZUBEHÖR / ACCESSOIRES

Für flache Polsterung/Voor platte bedekking
 65 cm / 75 cm

 850+166 Paar Haltebügel Paar hielsteunen	 840+166 Plastikbeinstützen (Paar) Set kunststof beensteunen	 861 Paar Bezüge für Beinstützen Paar hoesen voor kniesteun	 2056-02 Verstellbarer Papierrollenhalter Verstelbare papierrolhouder (350-800 mm)	 2536+166 Armstütze (1 Stück) Armsteun (per stuk)	 2537 Bezug für Armstütze (1 Stück) Hoes voor armsteun (per stuk)	 985-01+166 Infusionsständer, 2 Haken Infuuspaal met 2 haken	 2985-01+166 Infusionsständer, selbstverriegelnd, 2 Haken Infuushouder 1-hand hoogte met 2 haken
 600150-65C 600150-75C Schutzauflage Fußsteil Bescherming transparant plastic voet	 2054-01 Kopfstütze für anatomische Polsterung Hoofdsteen voor anatomische bekleding	 2055-01 Rückenlehnenverlängerung Verlengstuk van rugleuning Nicht kompatibel mit anatomischer Polsterung Incompatibel met anatomische bekleding	 1102-10 Kopfstütze 52 cm Hoofdsteen 52 cm	 85114-01 Seitenstützenpaar / Paar onrusthekken Nicht kombinierbar mit / Niet compatibel met 166, 985-01, 2985-01	 30878-XXT+878-12 2 Kopfschienen Twee rails hoofd	 30878-XXP+878-12 2 Fußschienen Twee rails voeten	

 2051-10 Fußpedalbedienung Voetbediening (Best-Nr/ref: 2050-10/15)	 2051-21 Fußpedalbedienung Voetbediening (Best-Nr/ref: 2050-20/30)	 2051-31 Fußpedalbedienung Voetbediening (Best-Nr/ref: 2050-50)	 166 Paar Spannvorrichtungen Paar klemmen	 878-12 Klemme für Schiene 25x10 mm, ø 16/18 mm Fixatieklem voor 25x10 mm, ø 16/18 mm	 Lampen + 166 S. Dokumentation Zie de documentatie
--	---	--	--	--	---

NETTO-GEW. • NETTO GEWICHT:

Liege / bank: 83 kg – Polster / kussens: 21 kg

BRUTTO-GEW. • BRUTO GEWICHT:

Liege / bank: 121 kg – Polster / kussens: 25 kg

VOLUMEN • VOLUME:

Liege / bank: 0,96 m³ – Polster / kussens: 0,28 m³

**POLSTERAUSWAHL,
FEUERBESTÄNDIG M1,
ANTIBAKTERIELL**

**KEUZE VOOR
M1 VUURVERTRAGENDE
STOFFERING – BACTERIEWEREND**

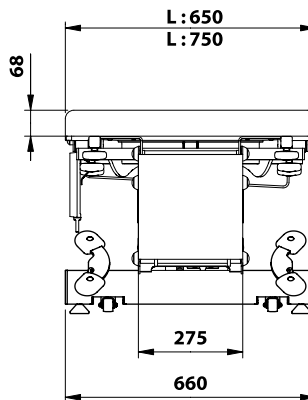
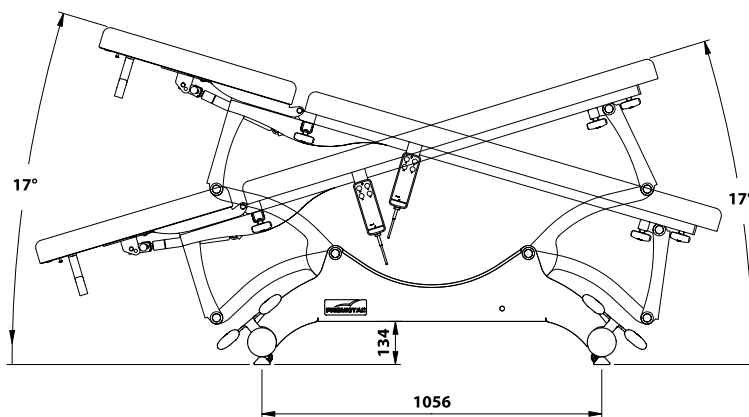
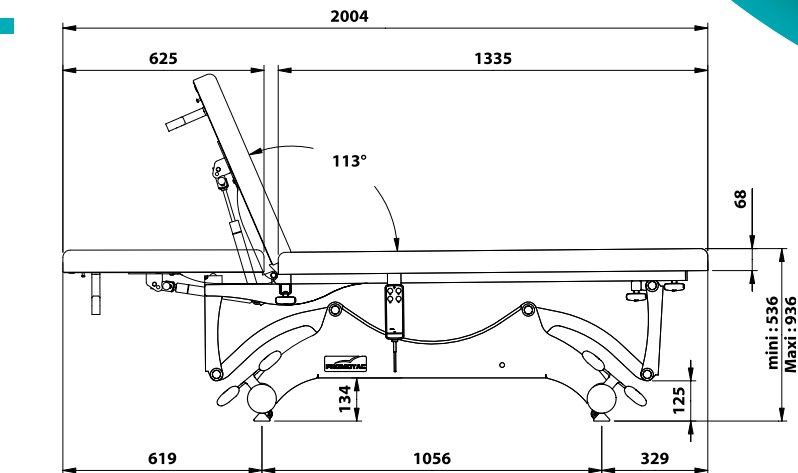
CLASSIC

- CA - TOMATO
- CB - FUCHSIA
- CC - PLUM
- CD - LEMON
- CE - PEACOCK
- CF - SAPHYR
- CG - MIDNIGHT BLUE
- CH - GLACIER
- CI - DARK
- 57 - ANTISTATIC
- CJ - GREY
- CK - PLATINUM

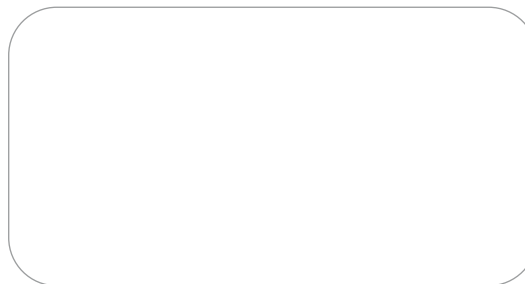
ELEGANCE*

- EA - DEEP GREEN
- EB - VEGETAL
- EC - STORM
- ED - SILVER BLUE
- EE - PAPRIKA
- EF - TWILIGHT
- EG - CAMEL
- EH - CORK

* The Elegance range is subject to the application of a price supplement. Please refer to the price list.



AH-13/22



22, rue de Saint-Denis-de-Gastines - 53500 Ernée, France
+33 (0)2 43 05 17 76

PROMOTAL.COM